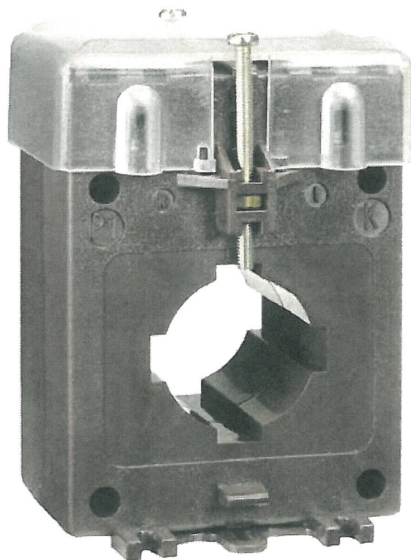


# TAI400



**Aufsteckstromwandler für Rundleiter und Primärschiene**

Primärstrom 50...1000A  
Sekundärstrom 1A - 5A

**Passing cable and bus bar primary Single-phase current transformer**

Primary current 50...1000A  
Secondary current 1 A - 5A

**Angewandte Normen**

EN60044-1, BS3938, BS7626

**Reference standards**

EN60044-1, BS3938, BS7626

**Gehäuse**

Gehäusematerial: Polycarbonat selbstverlöschend, Klassifizierung V0 nach UL-94  
Schutzart (EN60529): IP20  
Fußbefestigung zur Wandmontage  
Hutschienebefestigung 35 mm (EN50022)  
Tropenausführung (Option)  
Gewicht: 430 Gramm

**Housing**

Housing material: self extinguishing polycarbonate, classification V0 according to UL-94  
Protection degree (EN60529): IP20  
Fixing screw facility for wall mounting  
Fixing 35 mm rail mounting (EN50022)  
Tropicalized version  
Weight: 430grams

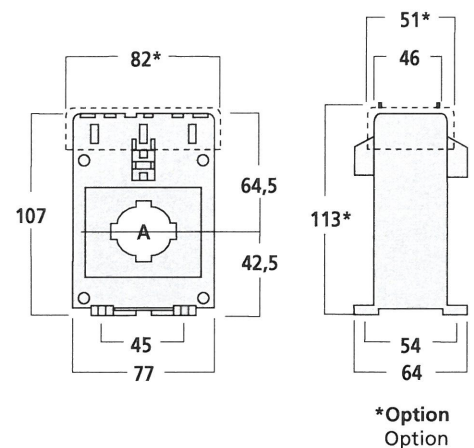
**Anschluss**

Sekundär: Schraubanschluss und Faston 6,3 x 0,8 mm

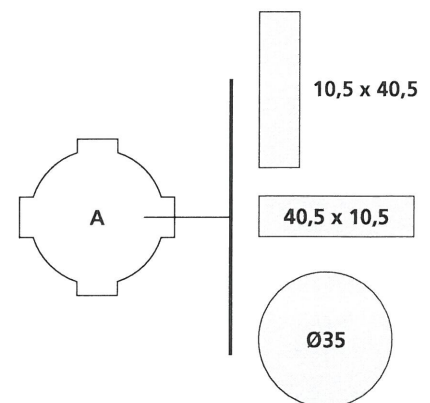
**Connections**

Secondary winding: screw terminals and fast-ons 6,3 x 0,8 mm

Nennstrom primär Rated primary current	Bürde Rated burdens				
	KI.0,5	KI.1	KI.3	sekundär 5A Secondary 5A	sekundär 1A Secondary 1A
	VA	VA	VA	Bestellnummer Order code	Bestellnummer Order code
50			1,5	TAIG50B500	TAIG10B500
60			2	TAIG50B600	TAIG10B600
75			3	TAIG50B750	TAIG10B750
80			3	TAIG50B800	TAIG10B800
100		1	4	TAIG50C100	TAIG10C100
120		2	5	TAIG50C120	TAIG10C120
125		2	6	TAIG50C125	TAIG10C125
150	1	3	6	TAIG50C150	TAIG10C150
160	1	3	6	TAIG50C160	TAIG10C160
200	1,5	3	6	TAIG50C200	TAIG10C200
250	2,5	5	8	TAIG50C250	TAIG10C250
300	4	8	12	TAIG50C300	TAIG10C300
400	8	12	15	TAIG50C400	TAIG10C400
500	10	12	15	TAIG50C500	TAIG10C500
600	12	15	15	TAIG50C600	TAIG10C600
750	10	12	15	TAIG50C750	TAIG10C750
800	10	12	15	TAIG50C800	TAIG10C800
1000	10	12	15	TAIG50D100	TAIG10D100



\*Option  
Option



Sonderausführung Possible option	Bestellnummer (Zusatz) Option code
Tropenausführung - erschütterungsfest tropicalized - vibrationproof	2

P.S.: der Bestellnummerzusatz muss am Ende der Bestellnummer hinzugefügt werden  
N.B. : option code must be written at the end of order code

Zubehör On request	Bestellnummer Order code
plombierbare Klemmenabdeckung terminal with shroud	ATACOP02
Rohrhülse cylinder	ATABUS04