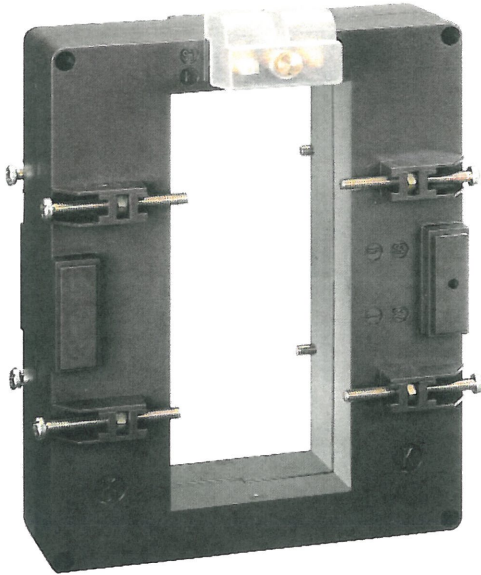


# TAS127B



### Aufsteckstromwandler für Primärschiene

Primärstrom 400...4000A  
Sekundärstrom 1A - 5A

### Passing bus bar primary Single-phase current transformer

Primary current 400...4000A  
Secondary current 1A - 5A

### Angewandte Normen

EN60044-1, BS3938, BS7626

### Reference standards

EN60044-1, BS3938, BS7626

### Gehäuse

Gehäusematerial: Polycarbonat selbstverlöschend, Klassifizierung V0 nach UL-94  
Schutzart (EN60529): IP00 Anschluss (IP20 mit Klemmenabdeckung), IP20 Gehäuse  
Primärschienenbefestigung  
Tropenausführung (Option)  
Gewicht: 1300 Gramm

### Housing

Housing material: self extinguishing polycarbonate, classification V0 according to UL-94  
Protection degree (EN60529): IP00 terminals (IP20 with terminal with shroud), IP20 housing  
Fixing screw facilities for bar  
Tropicalized version  
Weight: 1300 grams

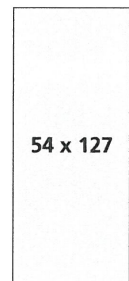
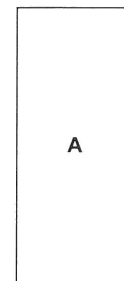
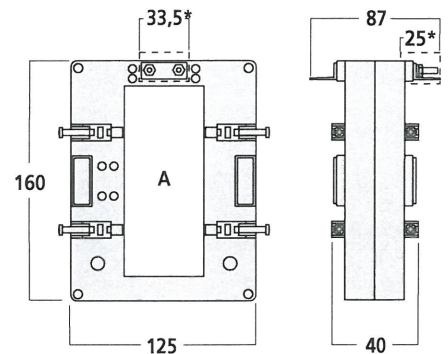
### Anschluss

Sekundäranschluss: Gewindebolzen M4

### Connections

Secondary winding: tightening by nut M4

Nennstrom primär Rated primary current	Bürde Rated burdens				
	Kl.0,5	Kl.1	Kl.3	sekundär 5A Secondary 5A	sekundär 1A Secondary 1A
				Bestellnummer Order code	Bestellnummer Order code
A	VA	VA	VA		
400	1	7	10	TASS50C400	TASS10C400
500	3	10	14	TASS50C500	TASS10C500
600	5	12	17	TASS50C600	TASS10C600
750	10	15	20	TASS50C750	TASS10C750
800	10	15	20	TASS50C800	TASS10C800
1000	12	20	25	TASS50D100	TASS10D100
1200	15	25	30	TASS50D120	TASS10D120
1250	15	25	30	TASS50D125	TASS10D125
1500	20	30	40	TASS50D150	TASS10D150
1600	20	30	40	TASS50D160	TASS10D160
2000	25	40	50	TASS50D200	TASS10D200
2500	30	50	60	TASS50D250	TASS10D250
3000	30	50	60	TASS50D300	TASS10D300
3200	30	50	60	TASS50D320	TASS10D320
4000	30	50	60	TASS50D400	TASS10D400



Sonderausführung Possible option	Bestellnummer (Zusatz) Option code
Tropenausführung - erschütterungsfest tropicalized - vibrationproof	2
Sekundäranschluss an langer Seite terminals on long side	3
Tropenausführung - erschütterungsfest - Sekundäranschluss an langer Seite tropicalized - vibrationproof - terminals on long side	A
<b>P.S.: der Bestellnummerzusatz muss am Ende der Bestellnummer hinzugefügt werden</b> N.B.: option code must be written at the end of order code	