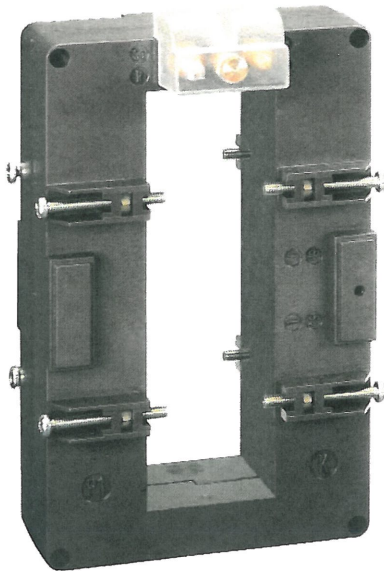


TAS127



Aufsteckstromwandler für Primärschiene

Primärstrom 400...4000A
Sekundärstrom 1A - 5A

Passing bus bar primary Single-phase current transformer

Primary current 400...4000A
Secondary current 1A - 5A

Angewandte Normen

EN60044-1, BS3938, BS7626

Reference standards

EN60044-1, BS3938, BS7626

Gehäuse

Gehäusematerial:
Polycarbonat selbstverlöschend,
Klassifizierung V0 nach UL-94
Schutzart (EN60529):
IP00 Anschluss (IP20 mit Klemmen-
abdeckung), IP20 Gehäuse
Primärschienenbefestigung
Tropenausführung (Option)
Gewicht: 1500 Gramm

Housing

Housing material:
self extinguishing polycarbonate,
classification V0 according to UL-94
Protection degree (EN60529):
IP00 terminals (IP20 with terminal with
shroud), IP20 housing
Fixing screw facilities for bar
Tropicalized version
Weight: 1500 grams

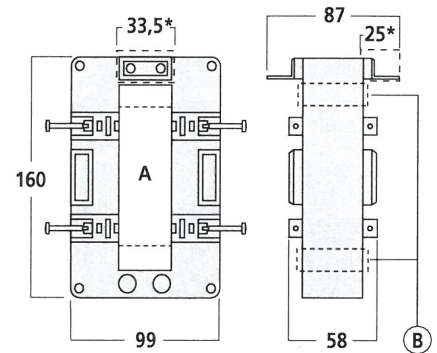
Anschluss

Sekundäranschluss:
Gewindebolzen M4

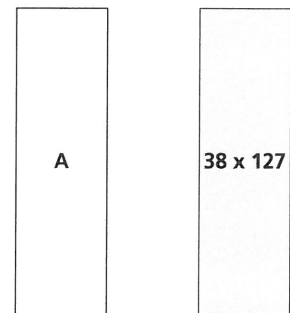
Connections

Secondary winding:
tightening by nut M4

Nennstrom primär Rated primary current	Bürde Rated burdens				
	KI.0,5	KI.1	KI.3	sekundär 5A Secondary 5A	sekundär 1A Secondary 1A
	VA	VA	VA	Bestellnummer Order code	Bestellnummer Order code
A	VA	VA	VA		
400		3	6	TASR50C400	TASR10C400
500	2	4	8	TASR50C500	TASR10C500
600	4	6	10	TASR50C600	TASR10C600
750	4	8	10	TASR50C750	TASR10C750
800	4	8	10	TASR50C800	TASR10C800
1000	6	10		TASR50D100	TASR10D100
1200	8	12		TASR50D120	TASR10D120
1250	8	12		TASR50D125	TASR10D125
1500	10	15		TASR50D150	TASR10D150
1600	10	15		TASR50D160	TASR10D160
2000	15	20		TASR50D200	TASR10D200
2500	20	25		TASR50D250	TASR10D250
3000	25	30		TASR50D300	TASR10D300
3200	25	30		TASR50D320	
4000	25	30		TASR50D400	TASR10D400



B: Option
Option



B: Anpassung für Schiene 100mm
Spacing device for bars of 100mm

Sonderausführung Possible option	Bestellnummer (Zusatz) Option code
Tropenausführung - erschütterungsfest tropicalized - vibrationproof	2
Sekundäranschluss an langer Seite terminals on long side	3
Tropenausführung - erschütterungsfest - Sekundäranschluss an langer Seite tropicalized - vibrationproof - terminals on long side	A

P.S.: der Bestellnummerzusatz muss am Ende der Bestellnummer hinzugefügt werden
N.B. : option code must be written at the end of order code

Zubehör On request	Bestellnummer Order code
Anpassung für Schiene 100mm adapter for bar 100mm	ATADIS02