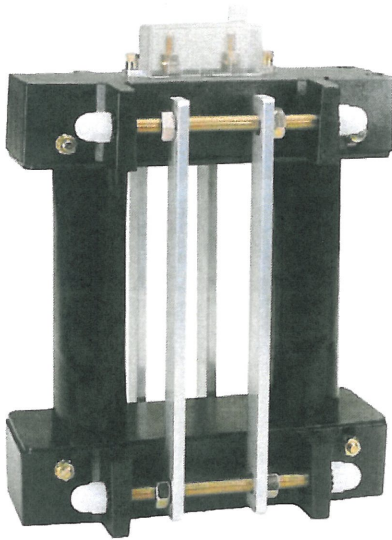


TAU9



**Aufsteckstromwandler
für Primärschiene**

Primärstrom 1000...6000A
Sekundärstrom 1A - 5A

**Passing bus bar primary
Single-phase current transformer**

Primary current 1000...6000A
Secondary current 1A - 5A

Angewandte Normen

EN60044-1, BS3938, BS7626

Reference standards

EN60044-1, BS3938, BS7626

Schutzart (EN60529): IP00
(Anschluss IP20 mit Klemmenabdeckung)
Primärschienenbefestigung
Tropenausführung (Option)
Gewicht: 5000 Gramm

Protection degree (EN60529): IP00
(terminals IP20 with terminal with shroud)
Fixing facilities for bar
Tropicalized version
Weight: 5000 grams

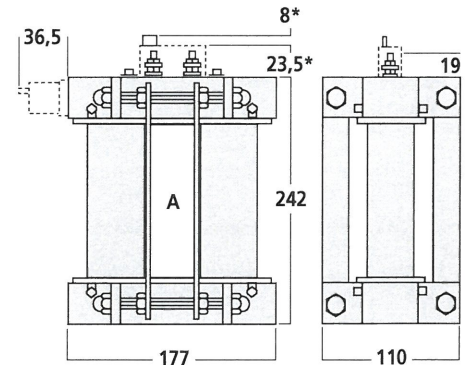
Anschluss

Sekundäranschluss:
Gewindebolzen M5

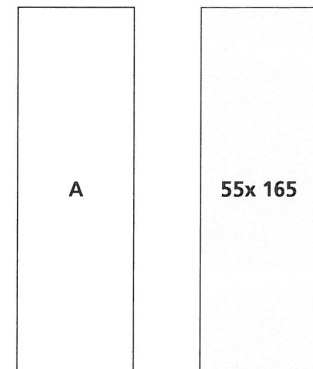
Connections

Secondary winding:
tightening by nut M5

Nennstrom primär Rated primary current	Bürde Rated burdens			
	KI.0,5 Standard	KI.1 Option option	sekundär 5A Secondary 5A	sekundär 1A Secondary 1A
	A	VA	VA	VA
			Bestellnummer Order code	Bestellnummer Order code
1000	6	10	TAUB50D100	TAUB10D100
1200	10	20	TAUB50D120	TAUB10D120
1250	10	20	TAUB50D125	TAUB10D125
1500	20	40	TAUB50D150	TAUB10D150
1600	20	40	TAUB50D160	TAUB10D160
2000	30	60	TAUB50D200	TAUB10D200
2500	40	80	TAUB50D250	TAUB10D250
3000	40	80	TAUB50D300	TAUB10D300
4000	50	100	TAUB50D400	TAUB10D400
5000	60	120	TAUB50D500	TAUB10D500
6000	70	120	TAUB50D600	TAUB10D600



Sonderausführung Possible option	Bestellnummer (Zusatz) Option code
Tropenausführung - erschütterungsfest tropicalized - vibrationproof	2
Anschluss seitlich side terminals	3
Klasse 1 class 1 calibration	4
Tropenausführung - erschütterungsfest - Anschluss seitlich tropicalized - vibrationproof - side terminals	A
Tropenausführung - erschütterungsfest - Klasse 1 tropicalized - vibrationproof - class 1 calibration	B
Anschluss seitlich - Klasse 1 side terminals - class 1 calibration	C
Tropenausführung - erschütterungsfest - Anschluss seitlich - Klasse 1 tropicalized - vibrationproof - side terminals - class 1 calibration	D



P.S.: der Bestellnummerzusatz muss am Ende der Bestellnummer hinzugefügt werden
N.B. : option code must be written at the end of order code