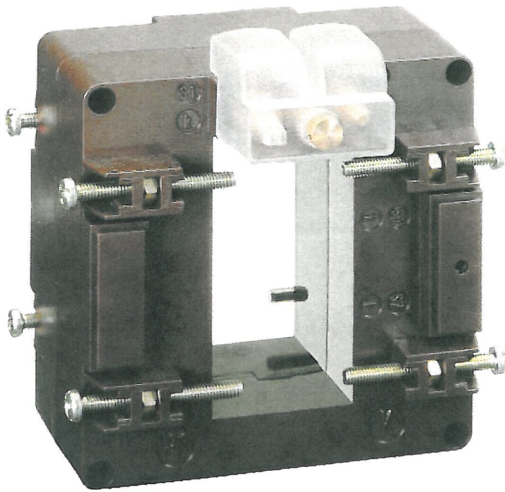


TAS65



Aufsteckstromwandler für Primärschiene
Primärstrom 200...2000A
Sekundärstrom 1A - 5A

Angewandte Normen
EN60044-1, BS3938, BS7626

Gehäuse
Gehäusematerial:
Polycarbonat selbstverlöschend,
Klassifizierung V0 nach UL-94
Schutzart (EN60529):
IP00 Anschluss (IP20 mit Klemmen-
abdeckung), IP20 Gehäuse
Primärschienenbefestigung
Tropenausführung (Option)
Gewicht: 750 Gramm

Anschluss
Sekundäranschluss:
Gewindebolzen M4

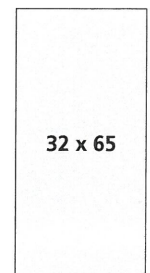
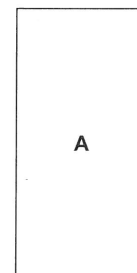
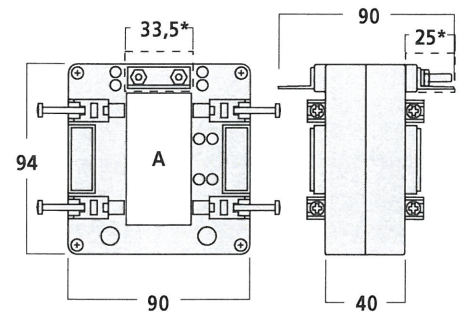
Passing bus bar primary
Single-phase current transformer
Primary current 200...2000A
Secondary current 1A - 5A

Reference standards
EN60044-1, BS3938, BS7626

Housing
Housing material:
self extinguishing polycarbonate,
classification V0 according to UL-94
Protection degree (EN60529):
IP00 terminals (IP20 with terminal with
shroud), IP20 housing
Fixing screw facilities for bar
Tropicalized version
Weight: 750 grams

Connections
Secondary winding:
tightening by nut M4

Nennstrom primär Rated primary current	Bürde Rated burdens				
	KI.0,5	KI.1	KI.3	sekundär 5A Secondary 5A	sekundär 1A Secondary 1A
	VA	VA	VA	Bestellnummer Order code	Bestellnummer Order code
A					
200		2	5	TASL50C200	TASL10C200
250	1	4	6	TASL50C250	TASL10C250
300	1,5	6	7	TASL50C300	TASL10C300
400	4	8	10	TASL50C400	TASL10C400
500	8	10	12	TASL50C500	TASL10C500
600	8	12	15	TASL50C600	TASL10C600
750	10	15	15	TASL50C750	TASL10C750
800	12	15	20	TASL50C800	TASL10C800
1000	15	20	25	TASL50D100	TASL10D100
1200	15	20	25	TASL50D120	TASL10D120
1250	15	20	25	TASL50D125	TASL10D125
1500	20	25	30	TASL50D150	TASL10D150
1600	20	25	30	TASL50D160	TASL10D160
2000	20	25	30	TASL50D200	TASL10D200



Sonderausführung Possible option	Bestellnummer (Zusatz) Option code
Tropenausführung - erschütterungsfest tropicalized - vibrationproof	2
Sekundäranschluss an langer Seite terminals on long side	3
Tropenausführung - erschütterungsfest - Sekundäranschluss an langer Seite tropicalized - vibrationproof - terminals on long side	A

P.S.: der Bestellnummerzusatz muss am Ende der Bestellnummer hinzugefügt werden
N.B.: option code must be written at the end of order code