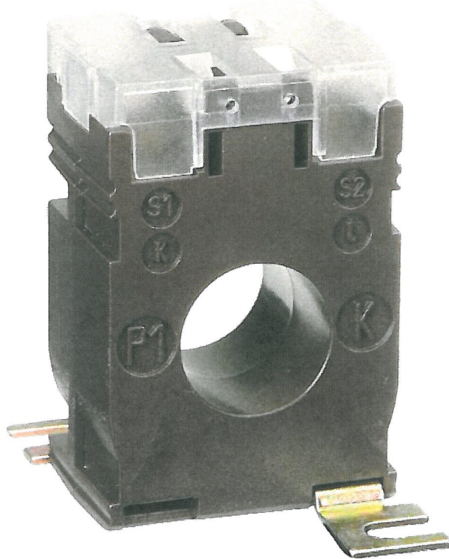


# TAIBB



**Aufsteckstromwandler  
für Rundleiter und Primärschiene**

Primärstrom 40...300A  
Sekundärstrom 1A - 5A

**Passing cable primary  
Single-phase current transformer**

Primary current 40...300A  
Secondary current 1A - 5A

**Angewandte Normen**

EN60044-1, BS3938, BS7626

**Reference standards**

EN60044-1, BS3938, BS7626

**Gehäuse**

Gehäusematerial:  
Polycarbonat selbstverlöschend,  
Klassifizierung V0 nach UL-94  
Schutzart (EN60529): IP20  
Fußbefestigung zur Wandmontage  
Option: Hutschienebefestigung 35 mm (EN50022)  
Tropenausführung (Option)  
Gewicht: 180 Gramm

**Housing**

Housing material:  
self extinguishing polycarbonate,  
classification V0 according to UL-94  
Protection degree (EN60529): IP20  
Fixing screw facility for wall mounting  
Option: Fixing 35 mm rail mounting (EN50022)  
Tropicalized version  
Weight: 180 grams

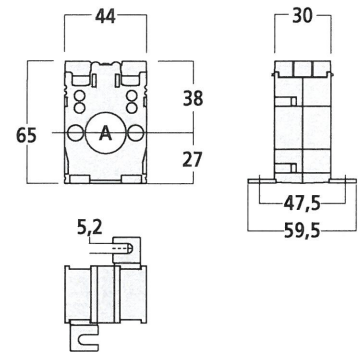
**Anschluss**

Sekundär: Schraubanschluss  
2 Leiter mit max. 2,5mm<sup>2</sup>

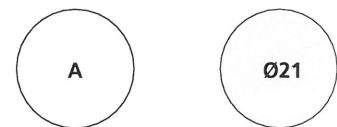
**Connections**

Secondary winding: screw terminals,  
max 2 separated wires 2,5 mm<sup>2</sup>

Nennstrom primär Rated primary current	Bürde Rated burden			sekundär 5A Secondary 5A	sekundär 1A Secondary 1A
	KI.0,5	KI.1	KI.3		
	A	VA	VA	VA	Bestellnummer Order code
40			1	TABB50B400	TABB10B400
50		1,25	1,5	TABB50B500	TABB10B500
60		1,25	2	TABB50B600	TABB10B600
75		1,5	2,2	TABB50B750	TABB10B750
80		1,5	2,5	TABB50B800	TABB10B800
100	2	2,5	3	TABB50C100	TABB10C100
120	2,5	3	3,5	TABB50C120	TABB10C120
125	2,5	3	3,5	TABB50C125	TABB10C125
150	3	4	5	TABB50C150	TABB10C150
160	3	4	5	TABB50C160	TABB10C160
200	4	5,5	6	TABB50C200	TABB10C200
250	5	6	7	TABB50C250	
300	6	7,5	8	TABB50C300	



Option: Hutschieneadapter 35mm (EN 50022)  
35mm rail mounting (EN 50022)



Primärschiene / Bar 16 x 12,5

Sonderausführung Possible option	Bestellnummer (Zusatz) Option code
Tropenausführung - erschütterungsfest tropicalized - vibrationproof	2

P.S. : der Bestellnummerzusatz muss am Ende der Bestellnummer hinzugefügt werden  
N.B. : option code must be written at the end of order code

Zubehör On request	Bestellnummer Order code
Hutschieneadapter rail mounting	ATADIN08
Rohrhülse cylinder	ATABUS01