


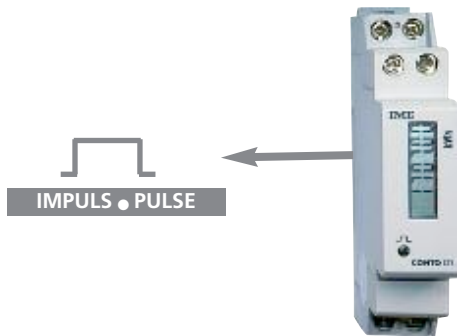
**Statischer Energiezähler**  
**Anwendung zur internen**  
**Zählung**  
**Wirkenergie**  
**1 Modul**

Wechselstromnetz  
Spannungseingang 230V  
Stromeingang 5(32)A  
Impulsausgang 

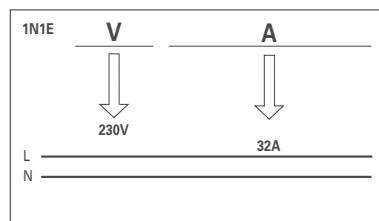
**Static Meter**  
**Submetering applications**  
**Active Energy**  
**1 module**

Single-phase network  
Input voltage 230V  
Input current 5(32)A  
Pulse output

# Conto D1



► Wirkenergie (gesamt)  
Total active energy



MODELL MODEL		D1	
BESTELLNUMMER CODE		CE11165A.	
DATENBLATT TECHNICAL NOTE		NT784	
NETZART NETWORK		NS/LV*	
EINGANG INPUT	ZERTIFIKAT CERTIFICATION	MID	
	ANSCHLUSS CONNECTION	Wechselstromnetz / Single-phase	✓
		Drehstromnetz Three-phase	3 Leiter / wire 4 Leiter / wire
	BEMESSUNGSWERT RATED VALUE	Spannung (Phase-Phase) Voltage (phase-phase)	230V
		Strom Current	5(32)A
	STROMEINGANG INPUT CURRENT	Stromwandleranschluss (Shunt) Delicated CT (shunt)	✓
		Isoliert / Insulated	
WANDLERÜBERSETZUNG PROGRAMMIERBAR PROGRAMMABLE RATIO	CT		
	VT		
	Max. CT x VT		
HILFSSPANNUNG AUXILIARY SUPPLY	Selbstversorgend / Selfsupplied	✓	
	230V ac / ac		
WIRKENERGIE ACTIVE ENERGY	Gesamt / Total	✓	
	Teil / Partial		
	Doppeltarifzähler / Double tariff		
	Genauigkeit / Accuracy	KI.1 EN/IEC 62053-21	
BLINDENERGIE REACTIVE ENERGY	Gesamt / Total		
	Teil / Partial		
	Doppeltarifzähler / Double tariff		
	Genauigkeit / Accuracy		
SPANNUNG VOLTAGE	je Phase / Phase		
	Verkettete / Linked		
STROM CURRENT	je Phase / Phase		
	Neutral / Neutral		
LEISTUNG POWER	Wirkleistung / Active		
	Blindleistung / Reactive		
	Scheinleistung / Apparent		
	Wirkleistung je Phase / Phase Active		
	Blindleistung je Phase / Phase reactive		
	Max. Leistungsmittelwert / Max. demand Peak Max. Leistungsmittelwert / Peak max. demand		
FREQUENZ / FREQUENCY			
LEISTUNGSFAKTOR / POWER FACTOR			
BETRIEBSSTUNDENZÄHLER / RUN HOUR METER			
ANZEIGE	Hintergrundbeleuchtung / Backlit		
IMPULSENERGIE / PULSE ENERGY	Impuls / Pulse	✓	
KOMMUNIKATION COMMUNICATION	RS485		
	RS232		
	M-Bus		
	Profibus		
	Ethernet		
ABMESSUNGEN / DIMENSIONS		1 Modul / 1 Module	

\*Niederspannung/Low voltage

BESTELLNUMMER ORDERING CODE	IMPULSAUSGANG PULSE OUTPUT	EINGANG INPUT
CE11165A0	-	230V 5(32)A
CE11165A2	1 imp/Wh	

## ANZEIGE

Display : LCD-Display, 7-stellig  
Ziffernhöhe : 6 mm

## ENERGIE

Max. Anzeige: 99999,99kWh  
Auflösung : 10Wh  
Led-Anzeige: 1imp/Wh  
Gesamtenergiezähler: Rücksetzung nicht möglich  
Genauigkeit Energie (EN/IEC 62053-21): Klasse 1

## EINGANG

Wechselstromnetz  
Nennspannung Un: 230V  
Arbeitsbereich (EN/IEC 62053-21): 196...264V  
Leistungsaufnahme im Spannungspfad (max.Spannung): 9,7VA (0,5W) bei 264V  
Nennfrequenz fn: 50 e 60Hz  
Genauigkeit: 47...63Hz  
Nennstrom, Ib: 5A  
Maximalstrom, Imax: 32A  
Startstrom (EN/IEC 62053-21):  $\leq 0,4\% I_b$   
Leistungsaufnahme im Strompfad (max.Strom): 0,4W  
Leistungsfaktor  
Arbeitsbereich( EN/IEC 62053-21):  $\cos\varphi 0,5 \text{ ind...}0,8 \text{ cap}$

## HILFSSPANNUNG

Hilfsspannung aus Messkreis (selbstversorgend)

## IMPULSAUSGANG

Impulsgewicht: 1 imp/Wh  
Typ: SO gem. EN62053-31, Klasse A  
Spannung  $U_{imp}$ : 12...27Vdc  
Strom: 10...27mA  
Impulsdauer: 70ms

## ISOLATION

(EN/IEC 62052-11 - 62053-21-)

Installationskategorie: III  
Verschmutzungsgrad: 2  
Isolationsspannung : 300V  
Prüfspannung 4kV r.m.s. 50Hz/1min  
Prüfkreis: alle Kreise und Erde

## ELEKTROMAGNETISCHE VERTRÄGLICHKEIT

Test gem EN/IEC 62052-11

## ARBEITSBEDINGUNGEN

Referenztemperatur: 23°C  $\pm$  2°C  
Arbeitsbereich: -5...55°C  
Grenztemperatur für Lagerung und Transport: -25...70°C  
Tropenausführung  
Max. Verlustleistung<sup>1</sup>:  $\leq 1W$

<sup>1</sup> zur thermischen Dimensionierung des Schaltschranks

## DISPLAY

Display type: LCD, 7 digits  
Digit height: 6 mm

## ENERGY

Maximum display: 99999,99kWh  
Resolution: 10Wh  
Metering LED: 1imp/Wh  
Total energy count: not resettable  
Accuracy (EN/IEC 62053-21): class 1

## INPUT

Single-phase network  
Reference single-phase voltage Un: 230V  
Limit range of operation (EN/IEC 62053-21): 196...264V  
Power consumption in voltage circuit (max.voltage): 9,7VA (0,5W) at 264V  
Reference frequency: 50 - 60Hz  
Tolerance: 47...63Hz  
Basic current, Ib: 5A  
Maximum current, Imax: 32A  
Starting current (EN/IEC 62053-21):  $\leq 0,4\% I_b$   
Power consumption in current circuit: (max. current) : 0,4W  
Power factor  
Specified operating range (EN/IEC 62053-21):  $\cos\varphi 0,5 \text{ ind...}0,8 \text{ cap}$

## AUXILIARY SUPPLY

Supply taken from measurement (selfsupplied)

## PULSE OUTPUT

Pulse weight: 1 imp/Wh  
Type: SO according EN62053-31, class A  
Voltage  $U_{imp}$ : 12...27Vdc  
Current: 10...27mA  
Pulse duration: 70ms

## INSULATION

(EN/IEC 62052-11 - 62053-21-)

Installation category: III  
Pollution degree: 2  
Insulation voltage rating: 300V  
A.C voltage test 4kV r.m.s 50Hz/1min  
Considered circuits: all circuits and earth

## ELECTROMAGNETIC COMPATIBILITY

Test according to EN/IEC 62052-11

## ENVIRONMENTAL CONDITIONS

Reference temperature: 23°C  $\pm$  2°C  
Specified operating range: -5...55°C  
Limit range for storage and transport: -25...70°C  
Suitable for tropical climates  
Max.power dissipation<sup>1</sup>:  $\leq 1W$

<sup>1</sup> For switchboard thermal calculation

## GEHÄUSE

Gehäuse: 1 Modul DIN 43880

Plombierbare Front und Klemmenabdeckung

Anschluss: Schraubanschluss

Befestigung: schnappbar auf DIN-Hutschiene 35mm

Hutschientyp: TH35-15 (EN60715)

Gehäusematerial: Polycarbonat, selbstverlöschend

Schutzart (EN/IEC 60529): IP20 Anschlüsse

Gewicht : 100 Gramm

## HOUSING

Housing: 1 module DIN 43880

Sealability front frame and terminal blocks

Connections: screw terminals

Mounting: snap-on 35mm rail

Rail type: top hat TH35-15 (EN/IEC 60715)

Housing material: self-extinguishing polycarbonate

Protection degree (EN/IEC 60715): IP20 terminals

Weight: 100 grams

## LASTANSCHLÜSSE

### MESSUNGEINGANG

Draht (starr): min. 1mm<sup>2</sup> / max. 10mm<sup>2</sup>

Draht (flexibel): min. 1mm<sup>2</sup> / max. 7mm<sup>2</sup>

Empfohlenes Drehmoment: 0,8mm<sup>2</sup> / max. 1,1mm<sup>2</sup>

### AUSGANG

Draht (starr): min. 1mm<sup>2</sup> / max. 7mm<sup>2</sup>

Draht (flexibel): min. 1mm<sup>2</sup> / max. 4mm<sup>2</sup>

Empfohlenes Drehmoment: 0,5mm<sup>2</sup> / max. 0,8mm<sup>2</sup>

## TERMINAL CAPACITY

### MESURE INPUT

Rigid cable: min. 1mm<sup>2</sup> / max. 10mm<sup>2</sup>

Flexible cable: min. 1mm<sup>2</sup> / max. 7mm<sup>2</sup>

Tightening torque advised: 0,8mm<sup>2</sup> / max. 1,1mm<sup>2</sup>

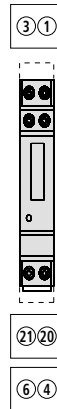
### OUTPUT

Rigid cable: min. 1mm<sup>2</sup> / max. 7mm<sup>2</sup>

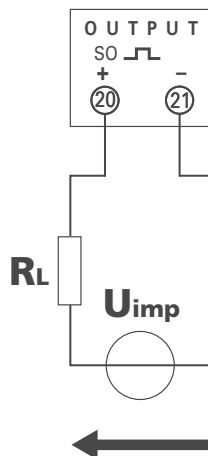
Flexible cable: min. 1mm<sup>2</sup> / max. 4mm<sup>2</sup>

Tightening torque advised: 0,5mm<sup>2</sup> / max. 0,8mm<sup>2</sup>

## POSITION ANSCHLUSSKLEMEN TERMINAL POSITION



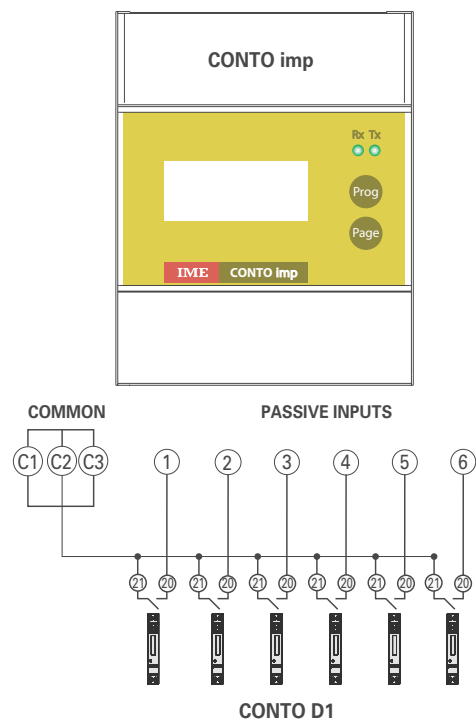
## ANSCHLUSS IMPULSAUSGANG



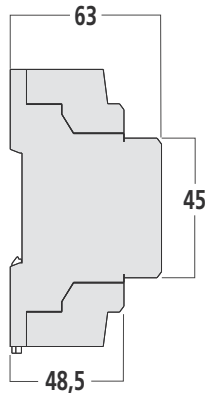
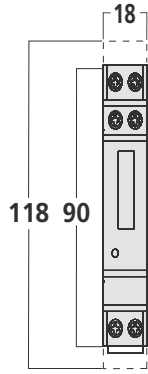
$$U_{imp} = 27Vdc \quad R_L : \geq 1k\Omega \dots 2,7k\Omega$$

$$U_{imp} = 12Vdc \quad R_L : \geq 470\Omega \dots 1,2k\Omega$$

## PULSE OUTPUT CONNECTION



Anschluss Conto D1 - Conto imp Connection Conto D1 - Conto imp

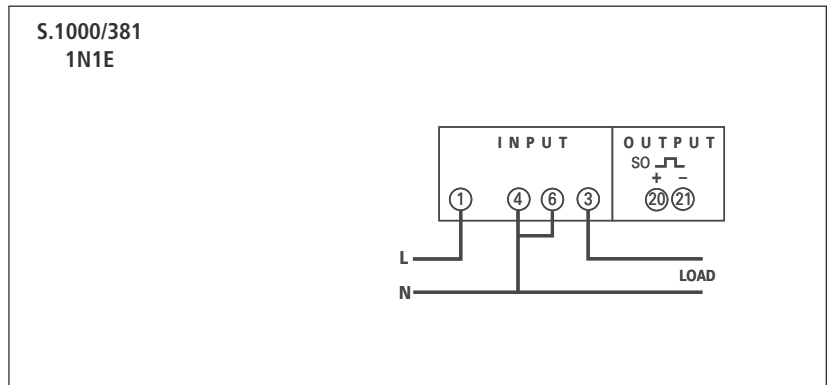


Anschlussklemmen plombierbar  
Sealed terminal covers

IME Messgeräte behält sich das Recht vor, die technischen Merkmale ohne Benachrichtigung zu ändern

ANSCHLUSSBILDER WIRING DIAGRAM

**Wechselstromnetz**  
Single-phase network



**BEMERKUNG!**  
Die Anschlussbilder zeigen die Geräte mit Impulsausgang  
Bei Bestellungen der Geräte ohne diese Ausgänge, sind diese  
Anschlüsse nicht belegt.

**NOTE :** The wiring diagram, shows the device with pulse output. In case of version without of these features, the corresponding terminals must not be considered.