



Strumento multifunzione per reti bassa tensione 72x72mm

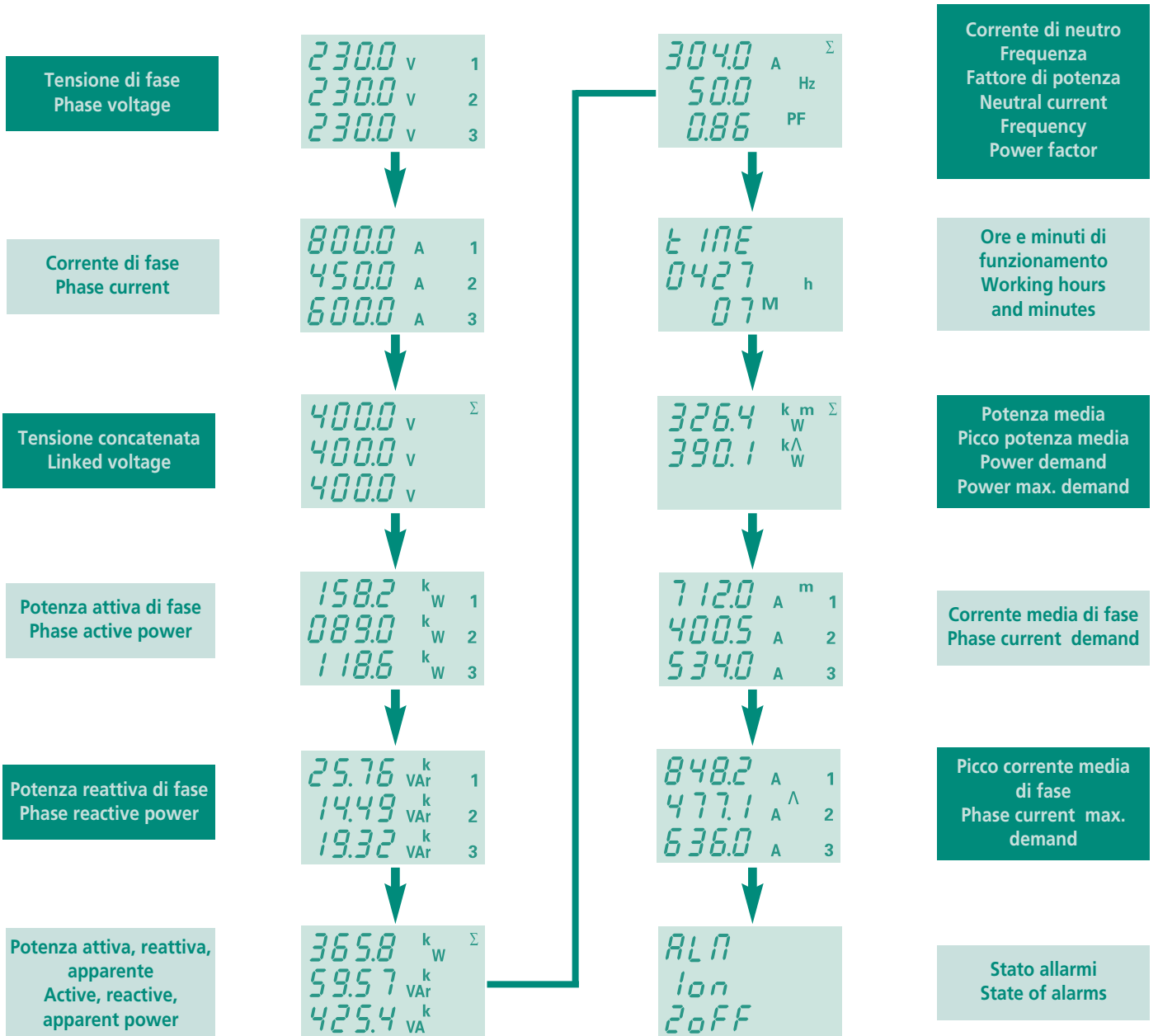
Network monitor for low voltage 72x72mm

Nemo 72-b



Linea trifase 340...450V (fase - fase)
Linea monofase 195...260V (fase - neutro)
Inserzione su TA dedicati
Primario TA programmabile 5...8000A (41 portate)
Misura in vero valore efficace
Visualizzazione con scansione manuale o automatica
2 Allarmi programmabili
Allarme inversione potenza

Three-phase network 340...450V (phase - phase)
single-phase network 195...260V (phase - neutral)
Connection with dedicated CT
Programmable primary CT 5...8000A (41 ranges)
True RMS value measurement
Display with manual or automatic scanning
2 Programmable alarms
Reverse power alarm



MODELLO MODEL		72-b		
CODICE CODE		MF7G.....A		
NOTA TECNICA TECHNICAL NOTE		NT651		
LINEA NETWORK		bt / LV		
INGRESSO INPUT	CONNESSIONE CONNECTION	Monofase / Single-phase	✓	
		Trifase, carico equilibrato Three-phase, balanced load		
		Trifase, carico squilibrato Three-phase, unbalanced load	✓	
	VALORI NOMINALI RATED VALUE	Tensione (fase-fase) Voltage (phase-phase)	340...450V	
		Corrente / Current	1 - 5A	
	INGRESSO CORRENTE INPUT CURRENT	TA dedicati (shunt) Dedicated CT (shunt)	✓	
		Isolato / Insulated		
	RAPPORTO PROGRAMMABILE PROGRAMMABLE RATIO	TV (kTV) / VT (kVT)		
		TA/CT	Portate / Ranges I _{pn} / I _{sn}	41...(5...8000A)
			max. kTV x kTA max. kVT x kCT	
		Shunt		
VISUALIZZAZIONE DISPLAY	ENERGIA ATTIVA ACTIVE ENERGY	Precisione / Accuracy		
		Positiva, totale e parziale Positive, total and partial		
		Positiva / Positive		
		Negative / Negative		
	ENERGIA REATTIVA REACTIVE ENERGY	Positiva, totale / Positive, total		
		Positiva, parziale / Positive, partial		
		Negativa, totale / Negative, total		
	TENSIONE VOLTAGE	di Fase e concatenata Phase and linked	✓	
	CORRENTE CURRENT	di Fase e di neutro (calcolata) Phase and neutral (computed)	✓	
		di Neutro (misurata) Neutral (measured)		
Media e media massima di fase Phase demand and max. demand		✓		
Ah positivi e negativi Positive and negative Ah				
FATTORE DI POTENZA POWER FACTOR	Trifase / Three-phase	✓		
	Di fase / Phase			
POTENZA POWER	Attiva, reattiva, apparente Active, reactive, apparent	✓		
	Media e media massima Demand and max. demand	✓		
	Attiva e reattiva di fase Phase active and reactive	✓		
DISTORSIONE ARMONICA HARMONIC DISTORTION	Corrente / Current			
	Tensione / Voltage			
	FREQUENZA / FREQUENCY	✓		
	TENSIONE CORRENTE POTENZA C.C / D.C. VOLTAGE CURRENT POWER			
	CONTAORE / RUN HOUR METER			
	SEQUENZA FASI ERRATA / WRONG PHASE SEQUENCE			
USCITE OUTPUT	IMPULSI / PULSES			
	RELE' ALLARMI / ALARM RELAYS			
	RELE' ALLARMI + INGRESSI DIGITALI / ALARM RELAYS + DIGITAL INPUTS			
	ANALOGICA / ANALOGUE			
COMUNICAZIONE COMMUNICATION	RS232			
	RS485			
	RS485 + MEMORIA / RS485 + MEMORY			
	PROFIBUS			
	LONWORKS			
	M-BUS			
	BACNET			
	ETHERNET			
	DIMENSIONI / DIMENSIONS	72x72x81mm		

CODICI CODE	ALLARMI ALARMS	INGR. TA INPUT CT	INGR. TV INPUT VT	LINEA NETWORK	SCHEMA INSERZIONE WIRING DIAGRAM
MF7GM0009A	-	5A	195(340)...260(450)V	monofase e trifase 4 fili <i>single-phase and three-phase 4-wire</i>	S1000/228 - S1000/227 S1000/286 - S1000/285
MF7GM2009A	2				
MF7GM0008A	-	1A			
MF7GM2008A	2				
MF7GT0009A	-	5A	340...450V	trifase 3 e 4 fili <i>three-phase 3 and 4-wire</i>	S1000/227 - S1000/229 - S1000/230 S1000/285 - S1000/287 - S1000/288
MF7GT2009A	2				
MF7GT0008A	-	1A			
MF7GT2008A	2				

VISUALIZZAZIONE

Tipo display: cristallo liquido retroilluminato

Riduzione automatica della retroilluminazione, dopo 20 sec. di inattività della tastiera

Visualizzazione misure: suddivisa in differenti pagine, con scansione manuale o automatica

DISPLAY

Type of display: LCD backlighted

Automatic backlit reduction after 20s from last key activation

Measurement display: subdivided on various pages, with manual or automatic scanning

PAGINE VISUALIZZAZIONE • DISPLAY PAGES

pagina page	trifase 4 fili three-phase 4-wire	trifase 3 fili three-phase 3-wire	monofase single-phase
1	Tensione di fase <i>Phase voltage</i>	Corrente di fase <i>Phase current</i>	Tensione - Corrente <i>Voltage - Current</i>
2	Corrente di fase <i>Phase current</i>	Tensione concatenata <i>Linked voltage</i>	Potenza attiva, reattiva, apparente <i>Active, reactive, apparent power</i>
3	Tensione concatenata <i>Linked voltage</i>	Potenza attiva, reattiva, apparente <i>Active, reactive, apparent power</i>	Frequenza - Fattore di potenza <i>Frequency - Power factor</i>
4	Potenza attiva di fase <i>Phase active power</i>	Frequenza - Fattore di potenza <i>Frequency - Power factor</i>	Ore e minuti funzionamento <i>Working hours and minutes</i>
5	Potenza reattiva di fase <i>Phase reactive power</i>	Ore e minuti funzionamento <i>Working hours and minutes</i>	Potenza media - Picco potenza media <i>Power demand - Power Max. demand</i>
6	Potenza attiva, reattiva, apparente <i>Active, reactive, apparent power</i>	Potenza media - Picco potenza media <i>Power demand - Power Max. demand</i>	Corrente media, picco corrente media <i>Current demand, max. current demand</i>
7	Corrente di neutro, frequenza, fattore di potenza <i>Neutral current, frequency, power factor</i>	Corrente media di fase <i>Phase current demand</i>	
8	Ore e minuti funzionamento <i>Working hours and minutes</i>	Picco corrente media di fase <i>Phase current max. demand</i>	
9	Potenza media - Picco potenza media <i>Power demand - Power Max. demand</i>		
10	Corrente media di fase <i>Phase current demand</i>		
11	Picco corrente media di fase <i>Phase current max. demand</i>		

Rilevazione sequenza fasi: segnalazione inserzione errata.

Punti di lettura: 10:000 (4 cifre)

Unità ingegneristica: visualizzazione automatica in funzione dei rapporti TA impostati

Risoluzione: automatica, con il maggior numero di decimali possibili

Contaore: ore e minuti

Aggiornamento lettura: 1,2 secondi

Precisione (sulla lettura)

- Tensione: $\pm 0,5\%$ (340...450V fase - fase)

- Corrente: $\pm 0,5\%$ (10...120% In)

- Corrente di neutro: $\pm 2\%$

- Potenze: $\pm 1,5\%$ (10...120% Pn/Qn/Sn $\cos\phi$ 0,5 ind...0,5cap)

- Fattore di potenza: $\pm 2\%$

- Frequenza: $\pm 0,2$ Hz

Voltage sequence diagnostic: wrong connection reporting

N° of display points: 10:000 (4 digits)

Engineering units: automatic display according to the set CT ratios

Resolution: automatic, with the highest possible number of decimals

Run hour meter: hours and minutes

Reading update: 1,2 seconds

Accuracy (of the reading)

- Voltage: $\pm 0,5\%$ (340...450V phase - phase)

- Current: $\pm 0,5\%$ (10...120% In)

- Neutral current: $\pm 2\%$

- Power: $\pm 1,5\%$ (10...120% Pn/Qn/Sn $\cos\phi$ 0,5 ind...0,5cap)

- Power factor: $\pm 2\%$

- Frequency: $\pm 0,2$ Hz

CORRENTE MEDIA - POTENZA MEDIA

Visualizzazione: corrente e potenza attiva media, valore massimo corrente e potenza media

Tempo di media: unico per corrente e potenza

Valori selezionabile: 5/8/10/15/20/30/60 minuti

Calcolo: media fissa sul periodo selezionato

Azzeramento valore massimo: manuale, da tastiera

CURRENT DEMAND - POWER DEMAND

Display: Current and active power demand, max. current demand and max. power demand

Averaging period: only for current and power

Value selectable: 5/8/10/15/20/30/60 minutes

Calculation: average on the selected period

Max. demand reset: by keyboard

PROGRAMMAZIONE

Programmazione parametri: tastiera frontale, 2 tasti

Accesso alla programmazione: combinazione di tasti

Memorizzazione dati e parametri di configurazione: memoria permanente (senza batteria)

PARAMETRI PROGRAMMABILI

Visualizzazione: scansione manuale o automatica

Scansione manuale: cambio pagine agendo sulla tastiera.

All'accensione lo strumento visualizza l'ultima pagina selezionata

Scansione automatica: cambio pagine automatico

Connessione: rete monofase - trifase 3 e 4 fili

Primario TA esterno: 41 portate (vedi tabella)

Correnti primarie programmabili (A) • Selectable primary current (A)														
5					10				15		20	25	30	40
50	60	70	75	80	100	120	125	150	160	200	250	300		400
500	600	700	750	800	1000	1200	1250	1500	1600	2000	2500	3000	3200	4000
5000	6000	7000	7500	8000										

Corrente - Potenza media: tempo di media, azzeramento valore massimo

Contaore: azzeramento

INGRESSO

Rete monofase e trifase 4 fili (MF7GM)

Trifase 3 e 4 fili (MF7GT)

Tensione trifase: 340...450V (fase-fase)

Tensione monofase: 195...260V

Corrente nominale In: 5A oppure 1A

Sovraccarico permanente: 1,2In

Sovraccarico istantaneo: 20In / 0,5 secondi

Inserzione su trasformatori di corrente dedicati

Gli ingressi hanno un punto comune

Frequenza nominale fn: 50Hz

Variazione ammessa: 47...63Hz

Tipo di misura: vero valore efficace

Contenuto armonico: fino alla 16ª armonica

Autoconsumo tensione misura: ≤ 0,5VA (per fase)

Autoconsumo corrente: ≤ 0,5VA (per fase)

ALIMENTAZIONE AUSILIARIA

Derivata dalla misura, autoalimentato: L(1) - N (mod. MF7GM)

Derivata dalla misura, autoalimentato: L1 - L2 (mod. MF7GT)

Autoconsumo: ≤ 2VA - ≤ 2,5VA (con allarmi)

ISOLAMENTO

(EN/IEC 61010-1)

Categoria di installazione: III

Grado di inquinamento: 2

Tensione di riferimento per l'isolamento: 300V

Prova a tensione alternata 2kV valore efficace 50Hz/1min

Circuiti considerati: misura, uscita relè 1, uscita relè 2

Prova a tensione alternata 4kV valore efficace 50Hz/1min

Circuiti considerati: tutti i circuiti e massa

PROVE DI COMPATIBILITA' ELETTROMAGNETICA

Prova di emissione in accordo con EN/IEC 61326-1

Prove di immunità in accordo con EN/IEC 61326-1

ALLARMI

2 allarmi indipendenti e isolati, programmabili singolarmente

Grandezza associata: vedi tabella in accordo con il tipo di inserzione programmato sullo strumento

Tipo allarme: minima o massima

Isteresi: 0...99%

Ritardo intervento: 0...99s

PROGRAMMING

Parameters programming: front keyboard, 2 keys

Programming access: key combination

Data and configuration parameters retention: non volatile memory (no battery)

PROGRAMMABLE PARAMETERS

Display: manual or automatic scanning

Manual scanning: page change using the keyboard.

At the turning on, the meter displays the last selected page

Automatic scanning: automatic page change

Connection: single-phase - three-phase 3 and 4 wire

External CT primary: 41 ranges (see table)

Current - Power max. demand: averaging time, max. demand reset

Working hours: reset

INPUT

Single-phase and three-phase 4-wire network (MF7GM)

Three-phase 3 and 4-wire network (MF7GT)

Three-phase voltage: 340...450V (phase-phase)

Single-phase voltage: 195...260V

Current rating In: 5A or 1A

Continuous overload: 1,2In

Istantaneous overload: 20In/0,5 seconds

Connection with external dedicated current transformer

Inputs have a common point

Frequency rating fn: 50Hz

Tolerance: 47...63Hz

Type of measurement: true RMS

Harmonic content: up to the 16th harmonic

Measuring voltage rated burden: ≤ 0,5VA (each phase)

Current rated burden: ≤ 0,5VA (each phase)

AUXILIARY SUPPLY

Taken from measurement, selfsupplied: L(1) - N (mod. MF7GM)

Taken from measurement, selfsupplied: L1 - L2 (mod. MF7GT)

Rated burden: ≤ 2VA - ≤ 2,5VA (with alarms)

INSULATION

(EN/IEC 61010-1)

Installation category: III

Pollution degree: 2

Insulation voltage rating: 300V

A.C. voltage test 2kV r.m.s. value 50Hz/1min

Considered circuits: measuring, relay output 1, relay output 2

A.C. voltage test 4kV r.m.s. value 50Hz/1min

Considered circuits: all circuits and earth

TESTS FOR ELETROMAMAGNETIC COMPATIBILITY

Emission tests according to EN/IEC 61326-1

Immunity tests according to EN/IEC 61326-1

ALARMS

2 allarmi indipendenti e isolati, programmabili singolarmente

Associated quantity: see table, according to the connection programmed on the meter

Type of alarm: min. or max.

Hysteresis: 0...99%

Delay: 0...99s

Uscita: 2 relè con contatto SPST-NO libero da potenziale

Portata contatti: 5A 250Vca cosφ 1 - 3A 250Vca cosφ 0,4 - 5A 30Vcc

Relè normalmente diseccitati

Segnalazione intervento allarme: visualizzazione "ALM on"

Stato allarmi: visualizzazione accessibile da tastiera

Output: 2 relays with potential free SPST-NO contact

Contact range: 5A 250Vac cosφ 1 - 3A 250Vac cosφ 0,4 - 5A 30Vdc

Normally de-energised relay

Alarm intervention detecting: display "ALM on"

State of alarms: display accessible by keyboard

Grandezza Associata / Associated Quantity		1n1E	3-2E	3n3E
U1	Tensione fase L1 / Phase voltage L1			•
U2	Tensione fase L2 / Phase voltage L2			•
U3	Tensione fase L3 / Phase voltage L3			•
U1	Tensione / Voltage	•		
A1	Corrente fase L1 / Phase current L1		•	•
A2	Corrente fase L2 / Phase current L2		•	•
A3	Corrente fase L3 / Phase current L3		•	•
A1	Corrente / Current	•		
U12	Tensione concatenata L1 - L2 / Linked voltage L1 - L2		•	•
U23	Tensione concatenata L2 - L3 / Linked voltage L2 - L3		•	•
U31	Tensione concatenata L3 - L1 / Linked voltage L3 - L1		•	•
P1	Potenza attiva fase L1 / Phase active power L1			•
P2	Potenza attiva fase L2 / Phase active power L2			•
P3	Potenza attiva fase L3 / Phase active power L3			•
VAr1	Potenza reattiva fase L1 / Phase reactive power L1			•
VAr2	Potenza reattiva fase L2 / Phase reactive power L2			•
VAr3	Potenza reattiva fase L3 / Phase reactive power L3			•
P	Potenza attiva / Active power	•	•	•
VAr	Potenza reattiva / Reactive power	•	•	•
PF	Fattore di potenza / Power factor	•	•	•
FrEq	Frequenza / Frequency	•	•	•
retP	Inversione potenza ¹ / Reverse power ¹	•	•	•

¹ allarme associato alla inversione della potenza.

La soglia impostata si riferisce al valore della potenza negativa

¹ alarm combined to the reverse power.

The loaded threshold is referred to the negative power value.

CONDIZIONI AMBIENTALI

Temperatura di riferimento: 23°C ± 2°C

Campo di funzionamento specificato: -5...55°C

Campo limite per l'immagazzinamento e trasporto: -25...70°C

Variatione indice di classe: ≤ 0,1% /°C

Adatto all'utilizzo in climi tropicali

Massima potenza dissipata¹: ≤ 6,8W

¹Per il dimensionamento termico dei quadri

ENVIRONMENTAL CONDITIONS

Reference temperature: 23°C ± 2°C

Specified operating range: -5...55°C

Limit range for storage and transport: -25...70°C

Variation to the class index: ≤ 0,1% /°C

Suitable for tropical climates

Max. power dissipation¹: ≤ 6,8W

¹For switchboard thermal calculation

CUSTODIA

Custodia: incasso (foratura pannello 68x68mm)

Frontale: 72x72mm

Profondità: 81mm

Portata morsetti: cavo rigido min.0,05mm² / max. 4mm²
cavo flessibile min.0,05mm² / max. 2,5mm²

Portata morsetti relè: cavo rigido max.4,5mm²
cavo flessibile max.2,4mm²

Materiale custodia: makrolon autoestinguente

Grado di protezione (EN60529): IP54 frontale, IP20 morsetti

Peso: 250 grammi

HOUSING

Housing: flush mounting (panel cutout 68x68mm)

Front frame: 72x72mm

Depth: 81mm

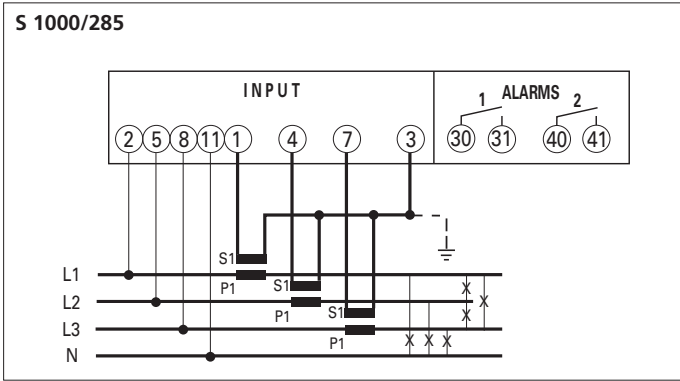
Terminals range: rigid cable min.0,05mm² / max. 4mm²
flexible cable min.0,05mm² / max. 2,5mm²

Relays terminals range: rigid cable max.4,5mm²
flexible cable max.2,4mm²

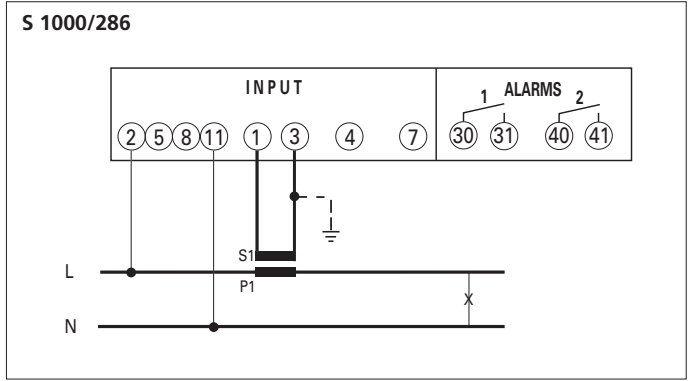
Housing material: self-extinguishing makrolon

Protection degree (EN60529): IP54 front frame, IP20 terminals

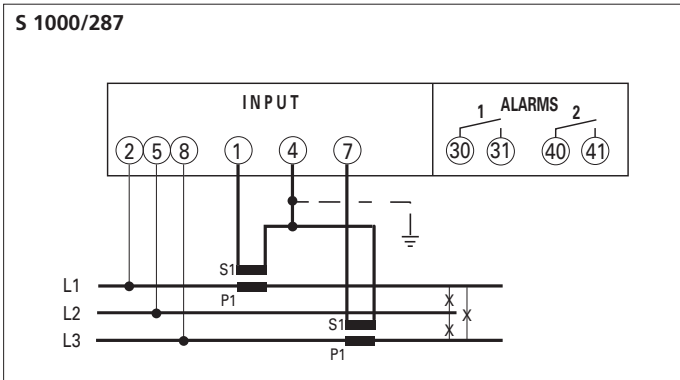
Weight: 250 grams



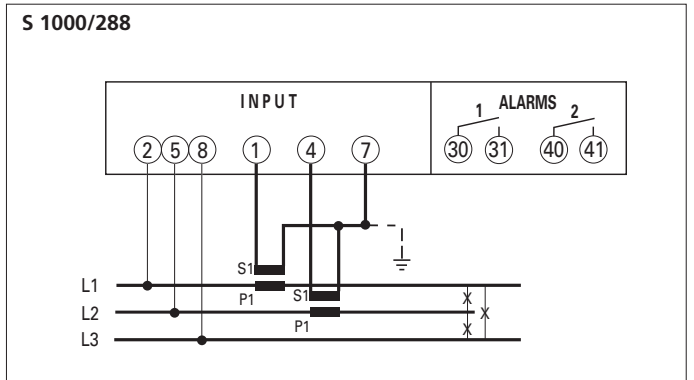
Linea trifase 4 fili, carico squilibrato
Three-phase network 4-wire, unbalanced load



Linea monofase
Single-phase network



Linea trifase 3 fili, carico squilibrato (ARON L1-L3)
Three-phase network 3-wire, unbalanced load (ARON L1-L3)



Linea trifase 3 fili, carico squilibrato (ARON L1-L2)
Three-phase network 3-wire, unbalanced load (ARON L1-L2)

NOTA: negli schemi sono sempre indicate le configurazioni con allarmi.
 Nelle versioni che non prevedono allarmi non si deve tenere conto dei relativi collegamenti.

NOTE: the wiring diagrams, show the device complete with alarms.
 In case of version without alarms, the corresponding terminals must not be considered.

DIMENSIONI DIMENSIONS

