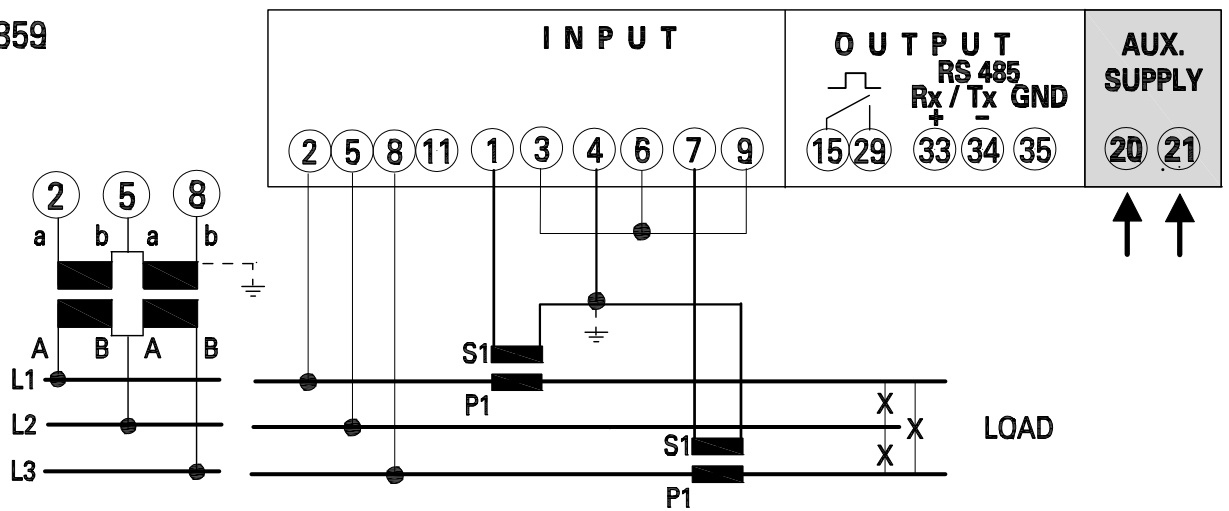


S 1000/359



S 1000/344

