

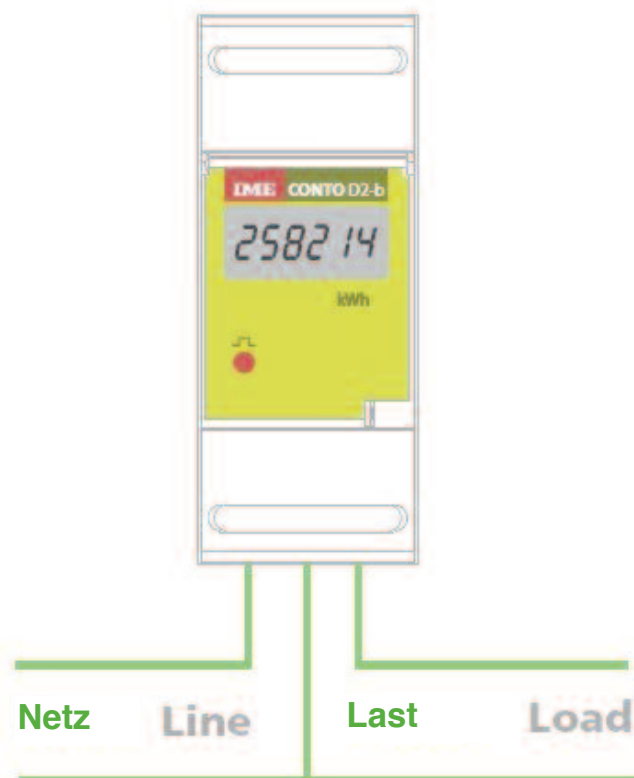


Statischer Energiezähler **Static Meter**
Wirkenergie **Active Energy**
2 Modul **2 module**

ANWENDUNG ZUR INTERNEN ZÄHLUNG
 Wechselstromnetz
 Wirkenergiezähler (Gesamt)
 Spannungseingang 230V und 240V
 Stromeingang 5(36)A

SUBMETERING APPLICATIONS
 Single-phase line
 active energy count
 Voltage input 230V and 240V
 Current input 5(36)A

Conto D2-b



MODELL MODEL		D2-b	
BESTELLNUMMER CODE		CE211	
DATENBLATT TECHNICAL NOTE		NT660	
NETZART NETWORK		NS/LV*	
EINGANG INPUT	ZERTIFIKAT CERTIFICATION	MID	
	ANSCHLUSS CONNECTION	Wechselstromnetz / Single-phase	✓
		Drehstromnetz Three-phase	3 Leiter / wire 4 Leiter / wire
	BEMESSUNGSWERT RATED VALUE	Spannung (Phase-Phase) Voltage (phase-phase)	230-240V
		Strom Current	5(63)A
	STROMEINGANG INPUT CURRENT	Stromwandleranschluss (Shunt) Delicated CT (shunt)	
		Isoliert / Insulated	✓
WANDLERÜBERSETZUNG PROGRAMMIERBAR PROGRAMMABLE RATIO	CT		
	VT		
	Max. CT x VT		
HILFSSPANNUNG AUXILIARY SUPPLY	Selbstversorgend / Selfsupplied	✓	
	230V ac / ac		
WIRKENERGIE ACTIVE ENERGY	Gesamt / Total	✓	
	Teil / Partial		
	Doppeltarifzähler / Double tariff		
	Genauigkeit / Accuracy	KI.EN/IEC 62053-21	
BLINDENERGIE REACTIVE ENERGY	Gesamt / Total		
	Teil / Partial		
	Doppeltarifzähler / Double tariff		
SPANNUNG VOLTAGE	je Phase / Phase		
	Verkettete / Linked		
STROM CURRENT	je Phase / Phase		
	Neutral / Neutral		
LEISTUNG POWER	Wirkleistung / Active		
	Blindleistung / Reactive		
	Scheinleistung / Apparent		
	Wirkleistung je Phase / Phase Active		
	Blindleistung je Phase / Phase reactive		
Max. Leistungsmittelwert / Max. demand Peak Max. Leistungsmittelwert / Peak max. demand			
FREQUENZ / FREQUENCY			
LEISTUNGSFAKTOR / POWER FACTOR			
BETRIEBSSTUNDENZÄHLER / RUN HOUR METER			
ANZEIGE	Hintergrundbeleuchtung / Backlit		
IMPULSENERGIE / PULSE ENERGY	Impuls / Pulse		
KOMMUNIKATION COMMUNICATION	RS485		
	RS232		
	M-Bus		
	Profibus		
Ethernet			
ABMESSUNGEN / DIMENSIONS		2 Modul / 2 Module	

*Niederspannung/Low voltage

BESTELLNUMMER ORDERING CODE	SPANNUNGSEINGANG VOLTAGE INPUT	STROMEINGANG CURRENT INPUT
CE21175A0	230V - 240V	5(36)A

ANZEIGE

Display : LCD-Display

Ziffernhöhe: 6mm

ENERGIE

Max. Anzeige: 99999,9kWh

Auflösung : 0,1kWh

Led-Anzeige: 1imp/Wh

Genauigkeit (EN 62053-21): Klasse 1

Ansprechzeit nach dem Einschalten (EN 62053-21): < 5 s

Energiezähler: nicht rücksetzbar

EINGANG

Nennspannung: 230 und 240V

Arbeitsbereich (EN 62053-21): 207...264V

Nennfrequenz fn: 50 und 60Hz

Toleranz: 47...63 Hz

Nennstrom, Ib: 5A

Max. Strom, Imax: 36A

Startstrom (EN 62053-21): $\leq 0,4 \% I_b$

Leistungsfaktor

Arbeitsbereich (EN 62053-21): $\cos\varphi 0,5 \text{ ind...}0,8 \text{ cap}$

Eigenverbrauch: $\leq 8VA - 1W$

HILFSSPANNUNG

Hilfsspannung aus Messkreis (selbstversorgend)

ISOLATION

(EN 62053-21)

Prüfspannung 4kV R.M.S. 50Hz/1min

Prüfkreis : alle Kreise und Erde

ELEKTROMAGNETISCHE VERTRÄGLICHKEIT

Test gem. EN62052-11

ARBEITSBEDINGUNGEN

Referenztemperatur : $23^{\circ}C \pm 2^{\circ}C$

Arbeitsbereich : $-10...45^{\circ}C$

Grenztemperatur für Lagerung und Transport: $-25...70^{\circ}C$

Tropenausführung

Max. Verlustleistung ¹: $\leq 6,5 W$

¹ zur thermischen Dimensionierung des Schaltschranks

GEHÄUSE

Gehäuse: 2 Modul DIN43880

Anschluss: Schraubenanschluss

Anschlüsse : Draht (starr). 16mm²

Draht (flexibel) max. 10mm²

Montage: schnappbar auf DIN-Hutschiene 35mm

Hutschienentyp: TH35-15 (EN60715)

Gehäusematerial: Polycarbonat, selbstverlöschend

Gewicht: 150 Gramm

DISPLAY

Type of display: LCD

Digit height: 6 mm

ENERGY

Maximum display: 99999,9kWh

Resolution: 0,1kWh

Metering Led: 1imp/Wh

Accuracy (EN 62053-21): class 1

Initial start-up of the meter (EN 62053-21): < 5 seconds

Energy counter: not resettable

INPUT

Reference voltage: 230 and 240V

Specified operating range (EN 62053-21): 207...264V

Reference frequency fn: 50 and 60Hz

Tolerance: 47...63 Hz

Basic current, Ib: 5A

Maximum current, Imax: 36A

Starting current (EN 62053-21): $\leq 0,4 \% I_b$

Power factor

Specified operating range (EN 62053-21): $\cos\varphi 0,5 \text{ ind...}0,8 \text{ cap}$

Rated burden: $\leq 8VA - 1W$

AUXILIARY SUPPLY

Supply taken from measurement (selfsupplied)

INSULATION

(EN62053-21)

A.C. voltage test 4kV r.m.s. 50Hz/1min

Considered circuits: all circuits and earth

ELECTROMAGNETIC COMPATIBILITY

Tests according to EN62052-11

ENVIRONMENTAL CONDITIONS

Reference temperature: $23^{\circ}C \pm 2^{\circ}C$

Specified operating range: $-10...45^{\circ}C$

Limit range for storage and transport: $-25...70^{\circ}C$

Suitable for tropical climates

Max. power dissipation ¹: $\leq 6,5 W$

¹ For switchboard thermal calculation

HOUSING

Dimensions: 2 module DIN43880

Connections: screw terminals

Terminals range: rigid cable max. 16mm²

flexible cable max 10mm²

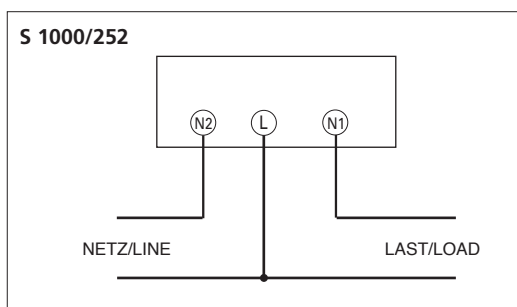
Mounting: snap-on 35mm rail

Rail type: top hat TH35-15 (EN60715)

Housing material: self-extinguishing polycarbonate

Weight: 150 grams

ANSCHLUSSBILD WIRING DIAGRAM



ABMESSUNGEN DIMENSIONS (mm)

