

Kombi-Ableiter Typ 1+2 (Anforderungsklasse B+C) Photovoltaik  
**P-HYS R PV**

Combined lightning current and surge arrester type 1+2 (class I + II) Photovoltaics  
**P-HYS R PV**

Bezeichnung Type	Bestell-Nr. Order-no.	Steckbar Pluggable	Fernmeldung (Fm) Remote signalling (RS)
<b>P-HYS 605 R PV</b>	<b>317 762</b>	<input checked="" type="checkbox"/>	<input type="checkbox"/>
P-HYS 605 Fm R PV	317 766	<input checked="" type="checkbox"/>	<input checked="" type="checkbox"/>
<b>P-HYS 805 R PV</b>	<b>317 782</b>	<input checked="" type="checkbox"/>	<input type="checkbox"/>
P-HYS 805 Fm R PV	317 786	<input checked="" type="checkbox"/>	<input checked="" type="checkbox"/>
<b>P-HYS 1005 R PV</b>	<b>317 792</b>	<input checked="" type="checkbox"/>	<input type="checkbox"/>
P-HYS 1005 Fm R PV	317 796	<input checked="" type="checkbox"/>	<input checked="" type="checkbox"/>

**Sicherheitshinweise  
Safety regulations**

Das Gerät darf nur in einwandfreiem Zustand eingebaut werden und muss vor dem Einbau auf Beschädigung oder andere Mängel geprüft werden. Das Öffnen oder sonstiger Geräteeingriff führt zum Erlöschen sämtlicher Gewährleistungen. Der Einbau darf nur von einer Elektrofachkraft unter Berücksichtigung der DIN-VDE-Bestimmungen durchgeführt werden.

Only install a device that is in perfect condition. Inspect the device for damages or other defects. Opening or any other damage to the device will cancel the warranty. The device may be installed only by an authorized electrician in compliance with IEC regulations and national standards.

**Installationshinweise  
Installation hints**

Die Geräteserie P-HYS ist speziell für den Einsatz auf der DC-Seite von Photovoltaikanlagen konzipiert. Die höchste Dauerspannung  $U_C$  des Gerätes muss so gewählt werden, dass sie **über der maximalen Leerlaufspannung** des PV-Generators liegt!

The product series P-HYS is specially designed for the use in the DC side of photovoltaic systems. The maximum continuous operating voltage  $U_C$  of the device shall be selected to be always **higher than the maximum open circuit voltage** of the PV-generator!

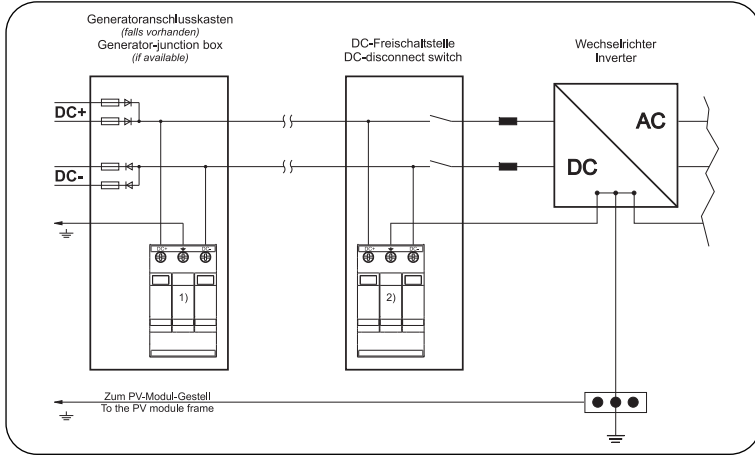
**Technische Daten**

Bestell-Nr.	317 762	317 782	317 792
	317 766	317 786	317 796
Höchste Dauerspannung (DC+ ⇒ DC-) $U_{CPV}$	<b>600 V-</b>	<b>800 V-</b>	<b>1000 V-</b>
Blitzstoßstrom (10/350 µs)	DC+ ⇒ DC- $I_{imp}$	12,5 kA	
	DC+/DC- ⇒ ±	12,5 kA	
	Gesamt ⇒ ±	20 kA	16 kA
Nennableitstoßstrom (8/20 µs)	DC+ ⇒ DC- $I_n$	30 kA	
	DC+/DC- ⇒ ±	30 kA	
	Gesamt ⇒ ±	30 kA	
Max. Ableitstoßstrom (8/20 µs)	DC+ ⇒ DC- $I_{max}$	50 kA	
	DC+/DC- ⇒ ±	50 kA	
	Gesamt ⇒ ±	60 kA	
Schutzpegel $U_p$	DC+ ⇒ DC- bei $I_n$	< 2,4 kV	< 3,4 kV
	DC+ ⇒ DC- bei 5 kA	< 1,9 kV	< 3,0 kV
	DC+/DC- ⇒ ± bei $I_n$	< 2,0 kV	< 2,3 kV
Prüfnorm	EN 61643-11		
Betriebstemperaturbereich $\vartheta$	- 40 °C ... + 80 °C		
Schutzart	IP 20		
Gehäusewerkstoff	Thermoplast, UL 94 V-0		
Anschlussquerschnitt	min. 4 mm <sup>2</sup> ein-/feindrähtig max. 50 mm <sup>2</sup> mehrdrähtig / 35 mm <sup>2</sup> feindrähtig		
Anzugsdrehmoment	4 Nm		
Montage auf Hutschiene	35 mm EN 60715		
Einbauort	Innenraum		
Einbaubreite	3 TE	3 TE	5 TE
Schutzelement	Y-Schaltung (2+1) ⇒ MOV / MOV - GDT		
Ansprechzeit $t_A$	< 100 ns		
Folgestromlöschfähigkeit $I_{fi}$	kein $I_f$		
Thermische Abtrennvorrichtung	Ja		
Anzahl der Ports	1		

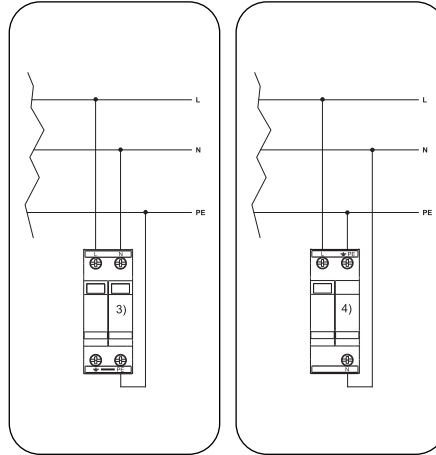
**Technical Data**

Order-no.	317 762	317 782	317 792
	317 766	317 786	317 796
Max. cont. operating voltage (DC+ ⇒ DC-) $U_{CPV}$	<b>600 V-</b>	<b>800 V-</b>	<b>1000 V-</b>
Lightning impulse current (10/350 µs)	DC+ ⇒ DC- $I_{imp}$	12,5 kA	
	DC+/DC- ⇒ ±	12,5 kA	
	Total ⇒ ±	20 kA	16 kA
Nom. discharge current (8/20 µs)	DC+ ⇒ DC- $I_n$	30 kA	
	DC+/DC- ⇒ ±	30 kA	
	Total ⇒ ±	30 kA	
Max. discharge current (8/20 µs)	DC+ ⇒ DC- $I_{max}$	50 kA	
	DC+/DC- ⇒ ±	50 kA	
	Total ⇒ ±	60 kA	
Voltage protection level $U_p$	DC+ ⇒ DC- bei $I_n$	< 2,4 kV	< 3,4 kV
	DC+ ⇒ DC- bei 5 kA	< 1,9 kV	< 3,0 kV
	DC+/DC- ⇒ ± bei $I_n$	< 2,0 kV	< 2,3 kV
Test standard	EN 61643-11		
Operating temperature range	- 40 °C ... + 80 °C		
Protection class	IP 20		
Housing material	Thermoplastic, UL 94 V-0		
Cross section for connection	min. 4 mm <sup>2</sup> single-core/finely-stranded max. 50 mm <sup>2</sup> stranded / 35 mm <sup>2</sup> finely-stranded		
Torque	4 Nm		
Mounting on DIN rail	35 mm EN 60715		
Location category	Indoor		
Dimensions	3 mods.	3 mods.	5 mods.
Protection component	Y-circuit (2+1) ⇒ MOV / MOV - GDT		
Response time $t_A$	< 100 ns		
Follow current interrupt rating $I_{fi}$	no $I_f$		
Thermal disconnecter	Yes		
Number of ports	1		

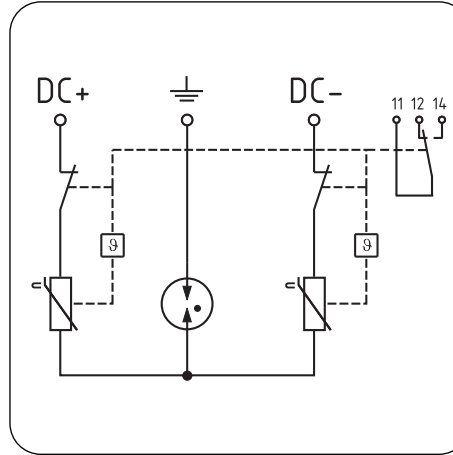
## Anschluss DC Connection DC



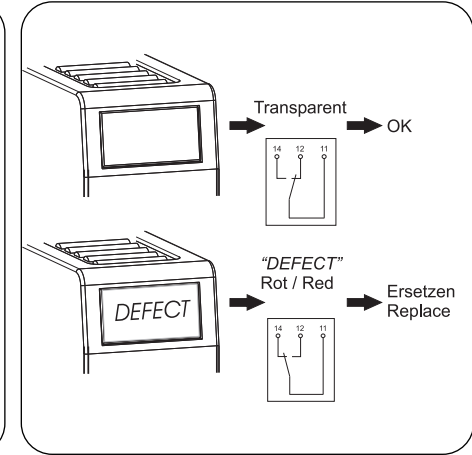
## Anschluss AC / Connection AC TN TT



## Prinzipschaltbild Basic circuit diagram



## Funktionsanzeige Function display



- 1) P-HYS R PV
- 2) P-HYS R PV / P-VYS R PV
- 3)  $\begin{matrix} T1 \\ T2 \end{matrix} + \begin{matrix} T2 \\ T2 \end{matrix}$  P-HMS 280 R series TN  
P-VMS 280 R series TN
- 4)  $\begin{matrix} T1 \\ T2 \end{matrix} + \begin{matrix} T2 \\ T2 \end{matrix}$  P-HMS 280 R series TT  
P-VMS 280 R series TT

## Zubehör und Ersatzteile Accessories and spare parts

	Bezeichnung Type	Bestell-Nr. Steckteil Order-no. plug-in
P-HYS 605 R PV	P-HMS 300 R PV	317 201 PV
	P-GDT 600 BC R PV	317 261 PV
P-HYS 805 R PV	P-HMS 400 R PV	317 301 PV
	P-GDT 800 BC R PV	317 289 PV
P-HYS 1005 R PV	P-HMS 500 R PV	317 401 PV
	P-GDT 1000 BC R PV	317 291 PV

## Fernmeldung (Fm) Remote signalling (RS)

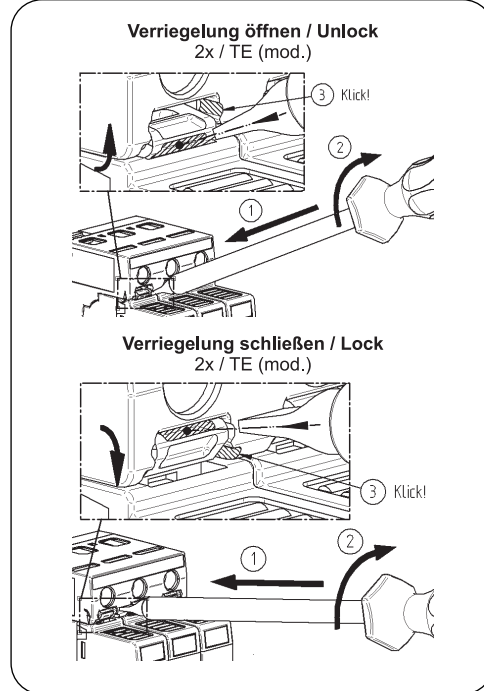
250 V / 5,0 A~

75 V / 0,75 A-  
125 V / 0,50 A-  
250 V / 0,25 A-

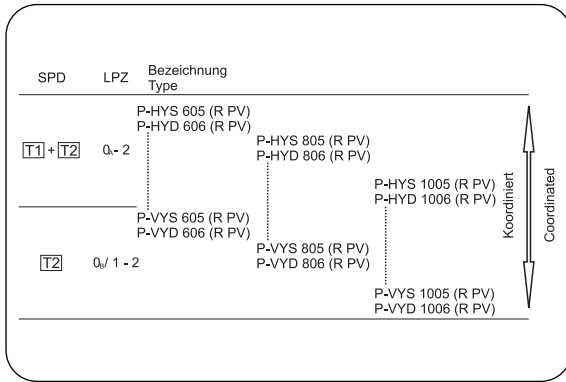
starr oder flexibel  
solid or stranded  
0,08 - 1,5 mm<sup>2</sup>

0,22 - 0,25 Nm

## Steckteil Verriegelung Locking mechanism



## Koordination Coordination



## Abmessungen Dimensions

