

Kombi-Ableiter Typ 1+2 (Anforderungsklasse B+C) Photovoltaik P-HYS

Combined lightning current and surge arrester type 1+2 (class I + II) Photovoltaics P-HYS

Bezeichnung Type	Bestell-Nr. Order-no.	Steckbar Pluggable	Fernmeldung (Fm) Remote signalling (RS)
P-HYS 605	307 762	<input checked="" type="checkbox"/>	<input type="checkbox"/>
P-HYS 605 Fm	307 766	<input checked="" type="checkbox"/>	<input checked="" type="checkbox"/>
P-HYS 805	307 782	<input checked="" type="checkbox"/>	<input type="checkbox"/>
P-HYS 805 Fm	307 786	<input checked="" type="checkbox"/>	<input checked="" type="checkbox"/>
P-HYS 1005	307 792	<input checked="" type="checkbox"/>	<input type="checkbox"/>
P-HYS 1005 Fm	307 796	<input checked="" type="checkbox"/>	<input checked="" type="checkbox"/>

Sicherheitshinweise Safety regulations

Das Gerät darf nur in einwandfreiem Zustand eingebaut werden und muss vor dem Einbau auf Beschädigung oder andere Mängel geprüft werden. Das Öffnen oder sonstiger Geräteingriff führt zum Erlöschen sämtlicher Gewährleistungen. Der Einbau darf nur von einer Elektrofachkraft unter Berücksichtigung der DIN-VDE-Bestimmungen durchgeführt werden.

Only install a device that is in perfect condition. Inspect the device for damages or other defects. Opening or any other damage to the device will cancel the warranty. The device may be installed only by an authorized electrician in compliance with IEC regulations and national standards.

Installationshinweise Installation hints

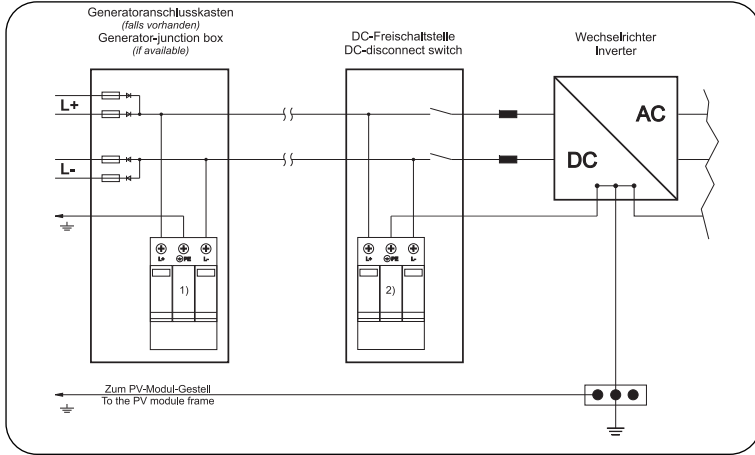
Die Geräteserie P-HYS ist speziell für den Einsatz auf der DC-Seite von Photovoltaikanlagen konzipiert. Die höchste Dauerspannung U_C des Gerätes muss so gewählt werden, dass sie **über der maximalen Leerlaufspannung** des PV-Generators liegt!

The product series P-HYS is specially designed for the use in the DC side of photovoltaic systems. The maximum continuous operating voltage U_C of the device shall be selected to be always **higher than the maximum open circuit voltage** of the PV-generator!

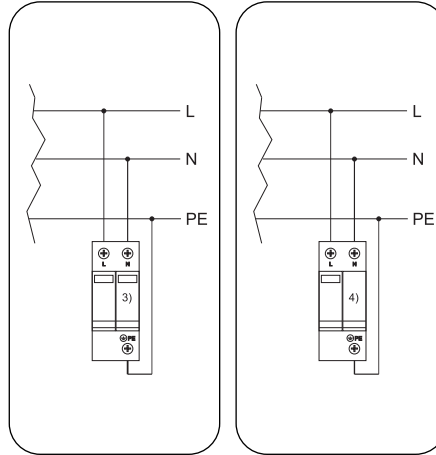
Technische Daten			
Bestell-Nr.	307 762	307 782	307 792
	307 766	307 786	307 796
Höchste Dauerspannung (DC) U_C	600 V-	800 V-	1000 V-
Blitzstoßstrom (10/350 μ s) I_{imp}		16 kA	
Spezifische Energie W/R		64 kJ/ Ω	
Nennableitstoßstrom (8/20 μ s) I_n		30 kA	
Max. Ableitstoßstrom (8/20 μ s) I_{max}		60 kA	
Schutzpegel (L+/L-) U_p	< 3,0 kV	< 3,8 kV	< 4,5 kV
(L+, L-/PE)	< 1,6 kV	< 2,0 kV	< 2,5 kV
Kurzschlussfestigkeit		10 kA / 50 Hz	
Prüfnorm		EN 61643-11	
Betriebstemperaturbereich ϑ		- 40 °C ... + 80 °C	
Schutzart		IP 20	
Gehäusewerkstoff		Thermoplast, UL 94 V-0	
Anschlussquerschnitt		min. 6 mm ² ein-/feindrähtig max. 50 mm ² mehrdrähtig / 35 mm ² feindrähtig	
Anzugsdrehmoment		4,5 Nm	
Montage auf Hutschiene		35 mm EN 60715	
Einbauort		Innenraum	
Einbaubreite	3 TE	5 TE	5 TE
Schutzelement		Y-Schaltung (2+1) \Rightarrow MOV / MOV - GDT	
Ansprechzeit t_A		< 100 ns	
Folgestromlöschfähigkeit I_{fi}		kein I_f	
Thermische Abtrennvorrichtung		Ja	
Anzahl der Ports		1	

Technical Data			
Order-no.	307 762	307 782	307 792
	307 766	307 786	307 796
Max. continuous operating voltage (DC) U_C	600 V-	800 V-	1000 V-
Lightning impulse current (10/350 μ s) I_{imp}		16 kA	
Specific energy W/R		64 kJ/ Ω	
Nom. discharge current (8/20 μ s) I_n		30 kA	
Max. discharge current (8/20 μ s) I_{max}		60 kA	
Voltage protection level (L+/L-) U_p	< 3,0 kV	< 3,8 kV	< 4,5 kV
(L+, L-/PE)	< 1,6 kV	< 2,0 kV	< 2,5 kV
Short-circuit withstand capability		10 kA / 50 Hz	
Test standard		EN 61643-11	
Operating temperature range ϑ		- 40 °C ... + 80 °C	
Protection class		IP 20	
Housing material		Thermoplastic, UL 94 V-0	
Cross section for connection		min. 6 mm ² single-core/finely-stranded max. 50 mm ² stranded / 35 mm ² finely-stranded	
Torque		4,5 Nm	
Mounting on DIN rail		35 mm EN 60715	
Location category		Indoor	
Dimensions	3 mods.	5 mods.	5 mods.
Protection component		Y-circuit (2+1) \Rightarrow MOV / MOV - GDT	
Response time t_A		< 100 ns	
Follow current interrupt rating I_{fi}		no I_f	
Thermal disconnecter		Yes	
Number of ports		1	

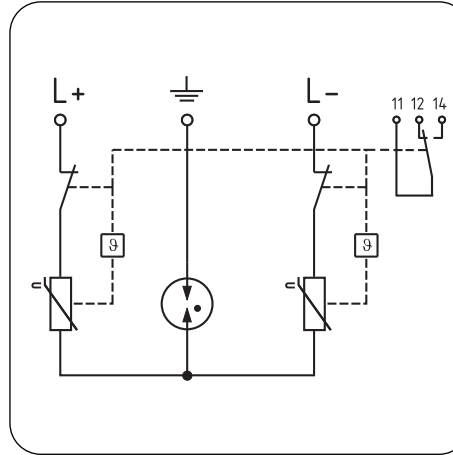
Anschluss DC Connection DC



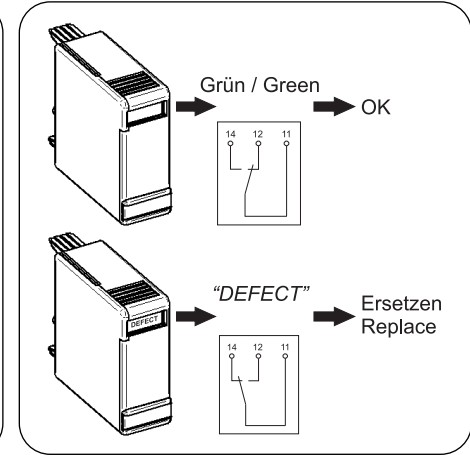
Anschluss AC / Connection AC TN TT



Prinzipschaltbild Basic circuit diagram



Funktionsanzeige Function display



- 1) P-HYS
- 2) P-HYS / P-VYS
- 3)

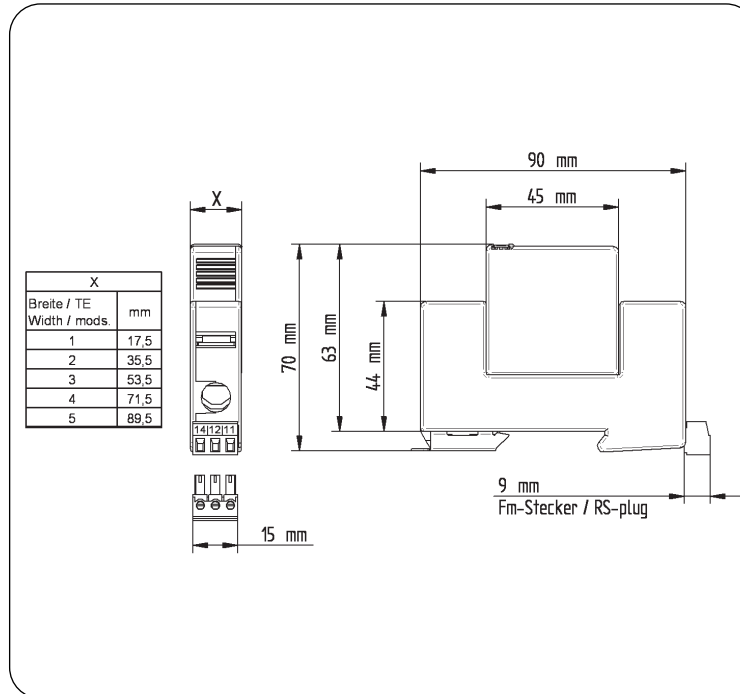
T1	+	T2
T2		

 P-HMS 280 series TN
P-VMS 280 series TN
- 4)

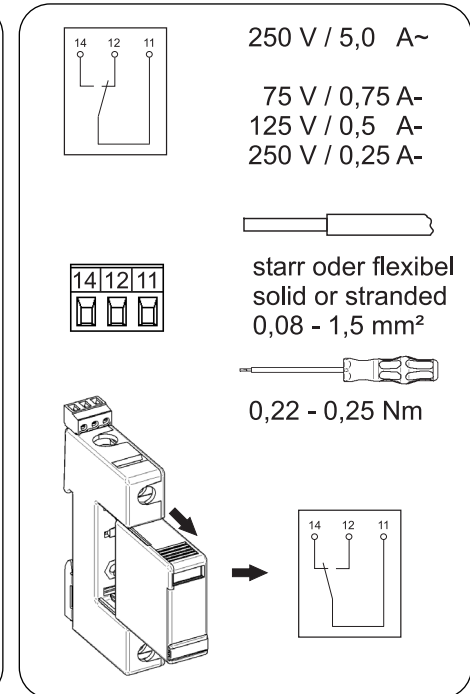
T1	+	T2
T2		

 P-HMS 280 series TT
P-VMS 280 series TT

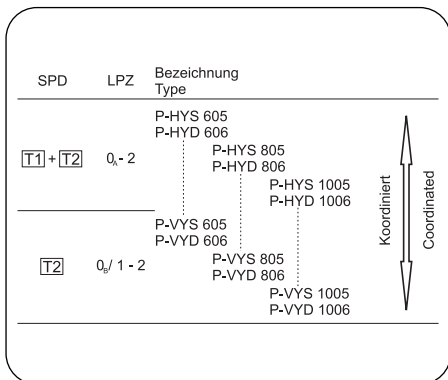
Abmessungen Dimensions



Fernmeldung (Fm) Remote signalling (RS)



Koordinat Coordination



Zubehör und Ersatzteile Accessories and spare parts

	Bezeichnung Type	Bestell-Nr. Steckteil Order-no. plug-in
P-HYS 605	P-HMS 300 PV	307 201 PV
	P-HMS 300 Fm PV	307 203 PV
	P-GDT 600 BC PV	307 261 PV
P-HYS 805	P-HMS 400 PV	307 301 PV
	P-HMS 400 Fm PV	307 303 PV
	P-GDT 800 BC PV	307 289 PV
P-HYS 1005	P-HMS 500 PV	307 401 PV
	P-HMS 500 Fm PV	307 403 PV
	P-GDT 1000 BC PV	307 291 PV