

Kombi-Ableiter Typ 1+2 (Anforderungsklasse B+C)

Combined lightning current and surge arrester type 1+2 (class I + II)

P-HMS 280 R - multipolig

P-HMS 280 R - multipole

| Bezeichnung Type | Bestell-Nr. Order-no. | Netzform Mains system | Fernmeldung (Fm) Remote signalling (RS) |
|------------------------|--------------------------|--------------------------|--|
| P-HMS 280 R 2 | 317 220 | TN | <input type="checkbox"/> |
| P-HMS 280 Fm R 2 | 317 222 | TN | <input checked="" type="checkbox"/> |
| P-HMS 280 R 1+1 | 317 210 | TT / TN | <input type="checkbox"/> |
| P-HMS 280 Fm R 1+1 | 317 212 | TT / TN | <input checked="" type="checkbox"/> |
| P-HMS 280 R 3 | 317 230 | TN-C | <input type="checkbox"/> |
| P-HMS 280 Fm R 3 | 317 232 | TN-C | <input checked="" type="checkbox"/> |
| P-HMS 280 R 4 | 317 250 | TN-S | <input type="checkbox"/> |
| P-HMS 280 Fm R 4 | 317 252 | TN-S | <input checked="" type="checkbox"/> |
| P-HMS 280 R 3+1 | 317 240 | TT / TN-S | <input type="checkbox"/> |
| P-HMS 280 Fm R 3+1 | 317 242 | TT / TN-S | <input checked="" type="checkbox"/> |

| Sicherheitshinweise | Safety regulations |
|---------------------|--------------------|
|---------------------|--------------------|

Das Gerät darf nur in einwandfreiem Zustand eingebaut werden und muss vor dem Einbau auf Beschädigung oder andere Mängel geprüft werden. Das Öffnen oder sonstiger Geräteeingriff führt zum Erlöschen sämtlicher Gewährleistungen. Der Einbau darf nur von einer Elektrofachkraft unter Berücksichtigung der DIN-VDE-Bestimmungen durchgeführt werden.

Only install a device that is in perfect condition. Inspect the device for damages or other defects. Opening or any other damage to the device will cancel the warranty. The device may be installed only by an authorized electrician in compliance with IEC regulations and national standards.

| Installationshinweise | Installation hints |
|-----------------------|--------------------|
|-----------------------|--------------------|

Vor einer Isolationsmessung werden die Steckteile des Überspannungsschutzgerätes aus dem Messkreis entfernt, damit sie nicht zu einer Beeinflussung der Messergebnisse führen.

To avoid inaccurate insulation measurements the plug-ins of the device have to be removed.

| N/PE Steckteil | N/PE plug-in |
|----------------|--------------|
|----------------|--------------|

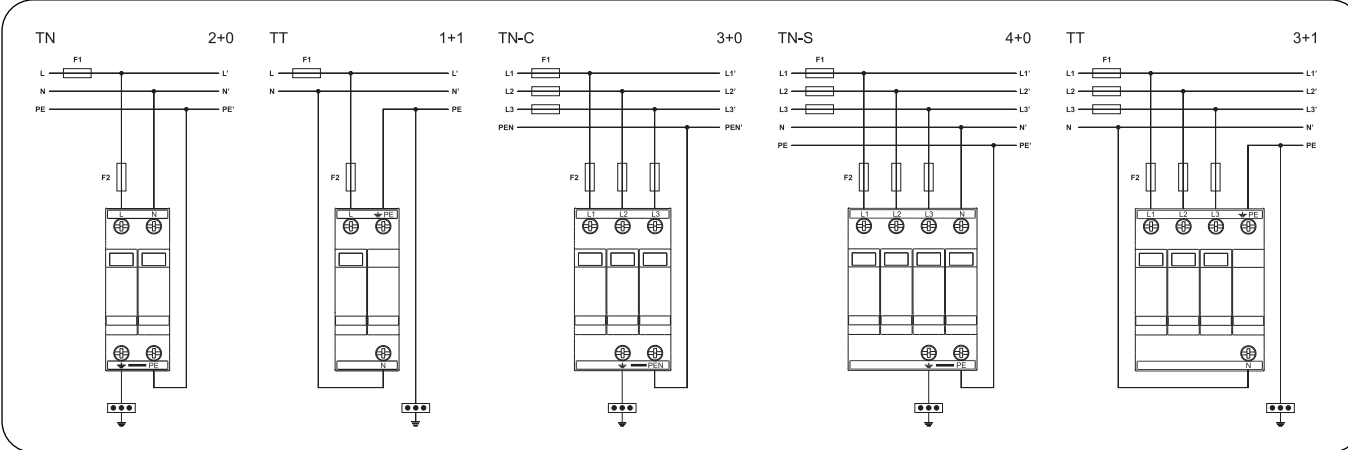
N/PE Steckteil mit erhöhter Zieh- und Steckkraft.

Increased removal and insertion force for N/PE plug-in.

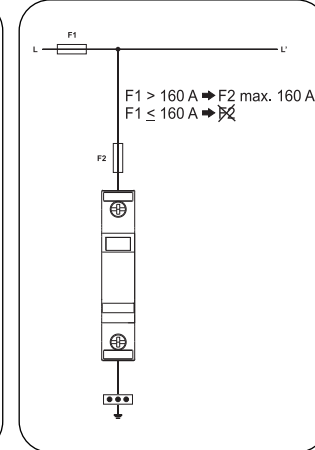
| Technische Daten | | | | | |
|-------------------------------------|---|--------------------------------|----------------------|----------------------|--------------------------------|
| Bestell-Nr. | 317 220 | 317 210 | 317 230 | 317 250 | 317 240 |
| | 317 222 | 317 212 | 317 232 | 317 252 | 317 242 |
| Höchste Dauerspannung | L-N 280 V ~ / N-PE 255 V ~ | | | | |
| Blitzstoßstrom (10/350 µs) / Pol | I_{imp} 12,5 kA | 12,5 / 20 kA [N-PE] | 12,5 kA | 12,5 kA | 12,5 / 50 kA [N-PE] |
| Blitzstoßstrom (10/350 µs) / Gesamt | I_{imp} 25 kA | 20 kA | 37,5 kA | 50 kA | 50 kA |
| Spezifische Energie / Gesamt | W/R 156 kJ/Ω | 100 kJ/Ω | 306 kJ/Ω | 625 kJ/Ω | 625 kJ/Ω |
| Nennableitstrom (8/20 µs) / Pol | I_n 30 kA | 30 / 30 kA [N-PE] | 30 kA | 30 kA | 30 / 100 kA [N-PE] |
| Nennableitstrom (8/20 µs) / Gesamt | I_n 60 kA | 30 kA | 90 kA | 120 kA | 100 kA |
| Max. Ableitstrom (8/20 µs) / Pol | I_{max} 50 kA | 50 / 60 kA [N-PE] | 50 kA | 50 kA | 50 / 120 kA [N-PE] |
| Max. Ableitstrom (8/20 µs) / Gesamt | I_{max} 100 kA | 60 kA | 150 kA | 150 kA | 120 kA |
| Schutzpegel | U_p bei 5 kA bei I_n | < 1,0 kV < 1,3 kV | < 1,5 kV < 1,5 kV | < 1,0 kV < 1,3 kV | < 1,5 kV < 1,5 kV |
| Max. Vorsicherung | 160 A gL/gG | | | | |
| Kurzschlussfestigkeit | 25 kA ~ | | | | |
| Prüfnorm | EN 61643-11 | | | | |
| Betriebstemperaturbereich | θ - 40 °C ... + 80 °C | | | | |
| Schutzart | IP 20 | | | | |
| Gehäusewerkstoff | Thermoplast, UL 94 V-0 | | | | |
| Anschlussquerschnitt | min. 4 mm ² ein-/feindrähtig max. 50 mm ² mehrdrähtig / 35 mm ² feindrähtig | | | | |
| Anzugsdrehmoment | 4 Nm | | | | |
| Montage auf Hutschiene | 35 mm EN 60715 | | | | |
| Einbauort | Innenraum | | | | |
| Einbaubreite | 2 TE | 2 TE | 3 TE | 4 TE | 4 TE |
| Schutzelement | MOV | MOV + GDT [N-PE] | MOV | MOV | MOV + GDT [N-PE] |
| Ansprechzeit | t_A < 25 ns | < 100 ns | < 25 ns | < 25 ns | < 100 ns |
| Folgestromlöschfähigkeit | I_{fi} kein I_f | [N-PE] 100 A _{eff} | kein I_f | kein I_f | [N-PE] 100 A _{eff} |
| Thermische Abtrennvorrichtung | Ja | | | | |
| Anzahl der Ports | 1 | | | | |
| TOV-Charakteristik | Festigkeit | | | | |

| Technical data | | | | | |
|---|---|--------------------------------|----------------------|----------------------|--------------------------------|
| Order-no. | 317 220 | 317 210 | 317 230 | 317 250 | 317 240 |
| | 317 222 | 317 212 | 317 232 | 317 252 | 317 242 |
| Max. continuous operating voltage | L-N 280 V ~ / N-PE 255 V ~ | | | | |
| Lightning impulse current (10/350 µs) / pole | I_{imp} 12,5 kA | 12,5 / 20 kA [N-PE] | 12,5 kA | 12,5 kA | 12,5 / 50 kA [N-PE] |
| Lightning impulse current (10/350 µs) / total | I_{imp} 25 kA | 20 kA | 37,5 kA | 50 kA | 50 kA |
| Specific energy / total | W/R 156 kJ/Ω | 100 kJ/Ω | 306 kJ/Ω | 625 kJ/Ω | 625 kJ/Ω |
| Nom. discharge current (8/20 µs) / pole | I_n 30 kA | 30 / 30 kA [N-PE] | 30 kA | 30 kA | 30 / 100 kA [N-PE] |
| Nom. discharge current (8/20 µs) / total | I_n 60 kA | 30 kA | 90 kA | 120 kA | 100 kA |
| Max. discharge current (8/20 µs) / pole | I_{max} 50 kA | 50 / 60 kA [N-PE] | 50 kA | 50 kA | 50 / 120 kA [N-PE] |
| Max. discharge current (8/20 µs) / total | I_{max} 100 kA | 60 kA | 150 kA | 150 kA | 120 kA |
| Voltage protection level | U_p at 5 kA at I_n | < 1,0 kV < 1,3 kV | < 1,5 kV < 1,5 kV | < 1,0 kV < 1,3 kV | < 1,5 kV < 1,5 kV |
| Max. backup fuse | 160 A gL/gG | | | | |
| Short-circuit withstand capability | 25 kA ~ | | | | |
| Test standard | EN 61643-11 | | | | |
| Operating temperature range | θ - 40 °C ... + 80 °C | | | | |
| Protection class | IP 20 | | | | |
| Housing material | Thermoplastic, UL 94 V-0 | | | | |
| Cross section for connection | min. 4 mm ² single-core/finely-stranded max. 50 mm ² stranded / 35 mm ² finely-stranded | | | | |
| Torque | 4 Nm | | | | |
| Mounting on DIN rail | 35 mm EN 60715 | | | | |
| Location category | Indoor | | | | |
| Dimensions | 2 mods. | 2 mods. | 3 mods. | 4 mods. | 4 mods. |
| Protection component | MOV | MOV + GDT [N-PE] | MOV | MOV | MOV + GDT [N-PE] |
| Response time | t_A < 25 ns | < 100 ns | < 25 ns | < 25 ns | < 100 ns |
| Follow current interrupt rating | I_{fi} no I_f | [N-PE] 100 A _{eff} | no I_f | no I_f | [N-PE] 100 A _{eff} |
| Thermal disconnecter | Yes | | | | |
| Number of ports | 1 | | | | |
| TOV characteristic | Withstand | | | | |

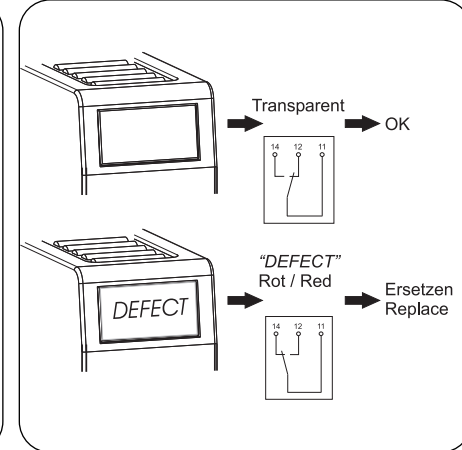
**Anschluss
Connection**



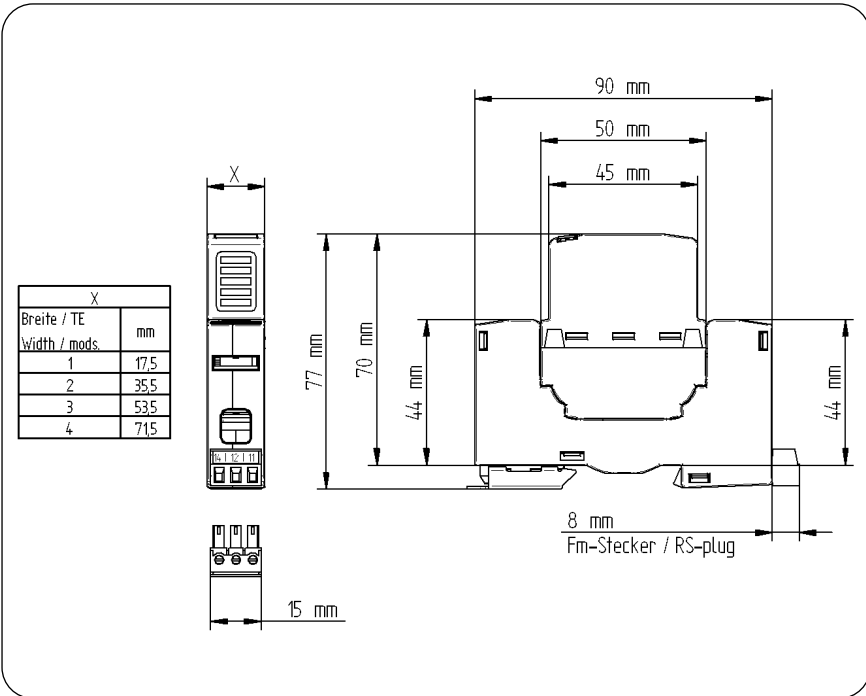
**Vorsicherung
Backup fuse**



**Funktionsanzeige
Function display**



**Abmessungen
Dimensions**



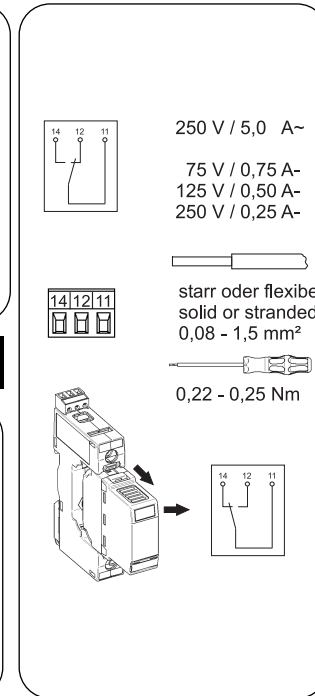
**Koordination
Coordination**

| SPD | LPZ | Bezeichnung Type | Leitungslänge Cable length | |
|---------|---------|---|-------------------------------|----------------------------|
| T1 | 0-1 | P-BM | ≥ 15 m | Koordiniert Coordinated |
| T1 + T2 | 0-2 | P-HMS P-HMS DP P-HMS R P-HMS max | ≥ 5 m | |
| T2 | 0-1 - 2 | P-VM(S) P-VMS R | ≥ 5 m | |
| T3 | 2 - 3 | P-DA | | |

**Zubehör und Ersatzteile
Accessories and spare parts**

| Bezeichnung Type | Bestell-Nr. Order-no. | Steckteil plug-in |
|---------------------|--------------------------|----------------------|
| P-HMS 280 R | 317 201 | |
| P-N/PE BC R | 317 261 | |
| P-N/PE BC R50 | 317 263 | |

**Fernmeldung (Fm)
Remote signalling (RS)**



**Steckteil Verriegelung
Locking mechanism**

