

Kombi-Ableiter Typ 1+2 (Anforderungsklasse B+C)

Combined lightning current and surge arrester type 1+2 (class I + II)

P-HMS 280 DP multipolig

P-HMS 280 DP multipole

Bezeichnung Type	Bestell-Nr. Order-no.	Netzform Mains system	Fernmeldung (Fm) Remote signalling (RS)
<b>P-HMS 280 DP 2</b>	<b>307 225</b>	<b>TN</b>	<input type="checkbox"/>
P-HMS 280 Fm DP 2	307 227	TN	<input checked="" type="checkbox"/>
<b>P-HMS 280 DP 1+1</b>	<b>307 215</b>	<b>TT / TN</b>	<input type="checkbox"/>
P-HMS 280 Fm DP 1+1	307 217	TT / TN	<input checked="" type="checkbox"/>
<b>P-HMS 280 DP 3</b>	<b>307 235</b>	<b>TN-C</b>	<input type="checkbox"/>
P-HMS 280 Fm DP 3	307 237	TN-C	<input checked="" type="checkbox"/>
<b>P-HMS 280 DP 4</b>	<b>307 255</b>	<b>TN-S</b>	<input type="checkbox"/>
P-HMS 280 Fm DP 4	307 257	TN-S	<input checked="" type="checkbox"/>
<b>P-HMS 280 DP 3+1</b>	<b>307 245</b>	<b>TT / TN-S</b>	<input type="checkbox"/>
P-HMS 280 Fm DP 3+1	307 247	TT / TN-S	<input checked="" type="checkbox"/>

### Sicherheitshinweise Safety regulations

Das Gerät darf nur in einwandfreiem Zustand eingebaut werden und muss vor dem Einbau auf Beschädigung oder andere Mängel geprüft werden. Das Öffnen oder sonstiger Geräteeingriff führt zum Erlöschen sämtlicher Gewährleistungen. Der Einbau darf nur von einer Elektrofachkraft unter Berücksichtigung der DIN-VDE-Bestimmungen durchgeführt werden.

Only install a device that is in perfect condition. Inspect the device for damages or other defects. Opening or any other damage to the device will cancel the warranty. The device may be installed only by an authorized electrician in compliance with IEC regulations and national standards.

### Installationshinweise Installation hints

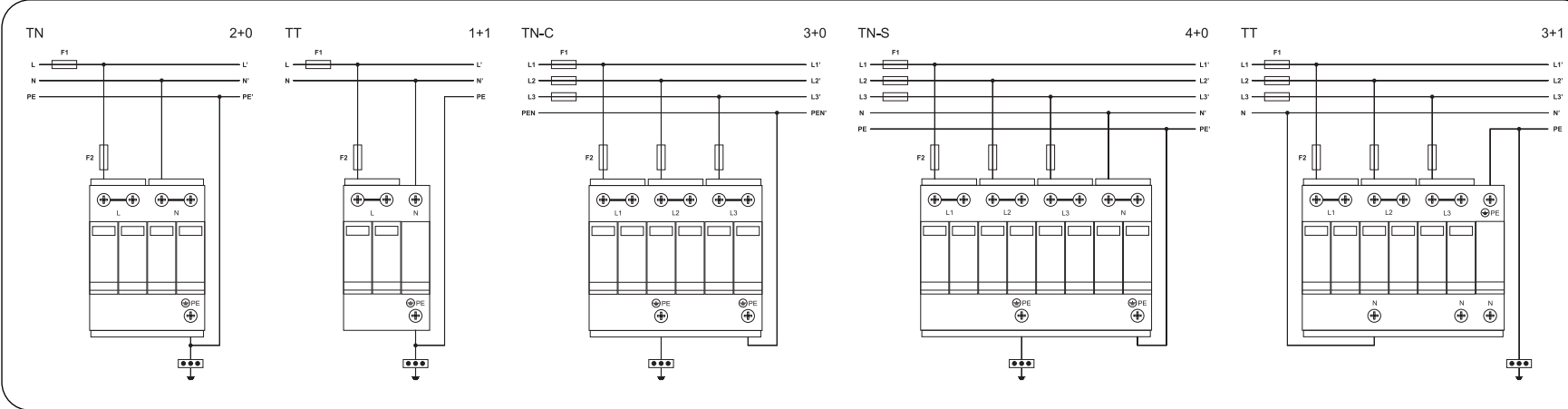
Vor einer Isolationsmessung werden die Steckteile des Überspannungsschutzgerätes aus dem Messkreis entfernt, damit sie nicht zu einer Beeinflussung der Messergebnisse führen.

To avoid inaccurate insulation measurements the plug-ins of the device have to be removed.

Technische Daten					
Bestell-Nr.	307 225	307 215	307 235	307 255	307 245
	307 227	307 217	307 237	307 257	307 247
Höchste Dauerspannung (AC)	L-N 280 V / N-PE 255 V				
Blitzstoßstrom (10/350 µs) / Pol	$I_{imp}$	16 kA	16 kA / 20 kA [N-PE]	16 kA	16 kA 16 kA / 50 kA [N-PE]
Blitzstoßstrom (10/350 µs) / Gesamt	$I_{imp}$	32 kA	20 kA	48 kA	64 kA 50 kA
Spezifische Energie	W/R	256 kJ/Ω	100 kJ/Ω	576 kJ/Ω	1024 kJ/Ω 625 kJ/Ω
Nennableitstrom (8/20 µs)	$I_n$	100 kA	30 kA	100 kA	100 kA 100 kA
Max. Ableitstrom (8/20 µs)	$I_{max}$	150 kA	60 kA	150 kA	150 kA 150 kA
Schutzpegel	$U_p$	< 700 V bei 5 kA < 1500 V bei 35 kA			
Max. Vorsicherung	bei V-Durchgangsverdrahtung bei Stichverdrahtung	125 A gL/gG 160 A gL/gG			
Kurzschlussfestigkeit		25 kA / 50 Hz			
Prüfnorm		EN 61643-11			
Betriebstemperaturbereich	$\vartheta$	- 40 °C ... + 80 °C			
Schutzart		IP 20			
Gehäusewerkstoff		Thermoplast, UL 94 V-0			
Anschlussquerschnitt		min. 6 mm <sup>2</sup> ein-/feindrähtig max. 50 mm <sup>2</sup> mehrdrähtig / 35 mm <sup>2</sup> feindrähtig			
Anzugsdrehmoment		4,5 Nm			
Montage auf Hutschiene		35 mm EN 60715			
Einbauort		Innenraum			
Einbaubreite		4 TE	3 TE	6 TE	8 TE 7 TE
Schutzelement		MOV	MOV + GDT [N-PE]	MOV	MOV MOV + GDT [N-PE]
Ansprechzeit	$t_A$	< 25 ns	< 100 ns	< 25 ns	< 25 ns < 100 ns
Folgestromlöschfähigkeit	$I_{fi}$	kein $I_f$	[N-PE] > 100 A <sub>eff</sub>	kein $I_f$	kein $I_f$ [N-PE] > 100 A <sub>eff</sub>
Thermische Abtrennvorrichtung		Ja			
Anzahl der Ports		1			

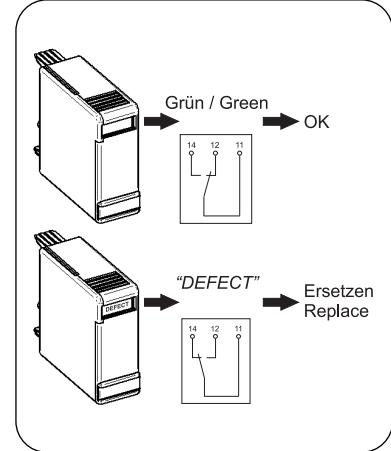
Technical data					
Order-no.	307 225	307 215	307 235	307 255	307 245
	307 227	307 217	307 237	307 257	307 247
Max. continuous operating voltage (AC)	L-N 280 V / N-PE 255 V				
Lightning impulse current (10/350 µs) / pole	$I_{imp}$	16 kA	16 kA / 20 kA [N-PE]	16 kA	16 kA 16 kA / 50 kA [N-PE]
Lightning impulse current (10/350 µs) / total	$I_{imp}$	32 kA	20 kA	48 kA	64 kA 50 kA
Specific energy	W/R	256 kJ/Ω	100 kJ/Ω	576 kJ/Ω	1024 kJ/Ω 625 kJ/Ω
Nom. discharge current (8/20 µs)	$I_n$	100 kA	30 kA	100 kA	100 kA 100 kA
Max. discharge current (8/20 µs)	$I_{max}$	150 kA	60 kA	150 kA	150 kA 150 kA
Voltage protection level	$U_p$	< 700 V at 5 kA < 1500 V at 35 kA			
Max. backup fuse	at Serial wiring at Parallel wiring	125 A gL/gG 160 A gL/gG			
Short-circuit withstand capability		25 kA / 50 Hz			
Test standard		EN 61643-11			
Operating temperature range	$\vartheta$	- 40 °C ... + 80 °C			
Protection class		IP 20			
Housing material		Thermoplastic, UL 94 V-0			
Cross section for connection		min. 6 mm <sup>2</sup> single-core/finely-stranded max. 50 mm <sup>2</sup> stranded / 35 mm <sup>2</sup> finely-stranded			
Torque		4,5 Nm			
Mounting on DIN rail		35 mm EN 60715			
Location category		Indoor			
Dimensions		4 mods.	3 mods.	6 mods.	8 mods. 7 mods.
Protection component		MOV	MOV + GDT [N-PE]	MOV	MOV MOV + GDT [N-PE]
Response time	$t_A$	< 25 ns	< 100 ns	< 25 ns	< 25 ns < 100 ns
Follow current interrupt rating	$I_{fi}$	no $I_f$	[N-PE] > 100 A <sub>eff</sub>	no $I_f$	no $I_f$ [N-PE] > 100 A <sub>eff</sub>
Thermal disconnecter		Yes			
Number of ports		1			

**Anschluss  
Connection**



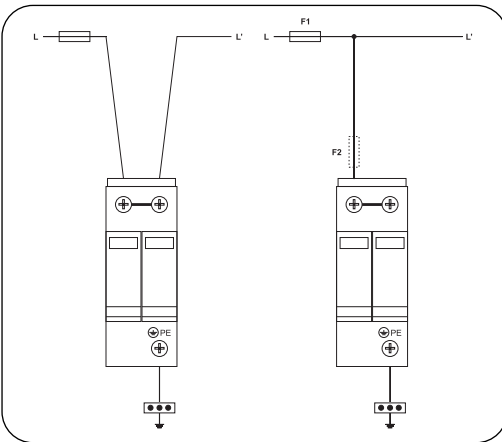
Hinweis: Die Kammstreifen dürfen nicht entfernt werden! - Hint: The busbars must not be removed!

**Funktionsanzeige  
Function display**

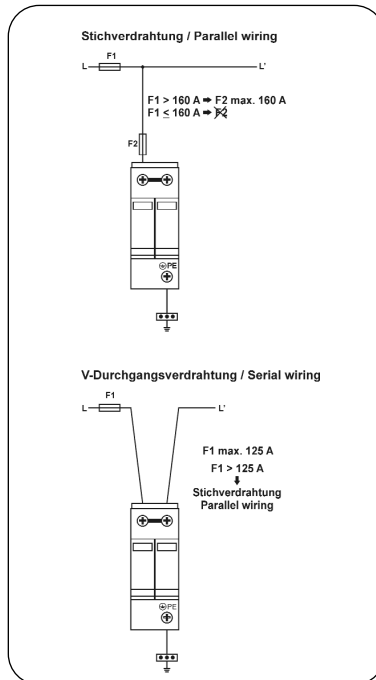


**V-Durchgangsverdrahtung  
Serial wiring**

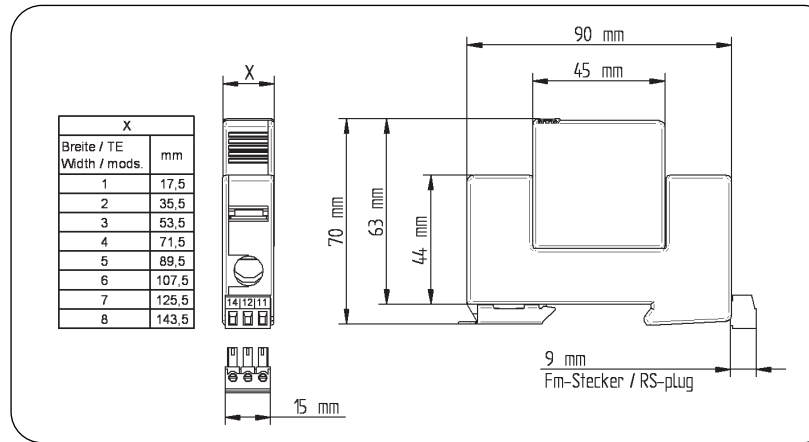
**Stichverdrahtung  
Parallel wiring**



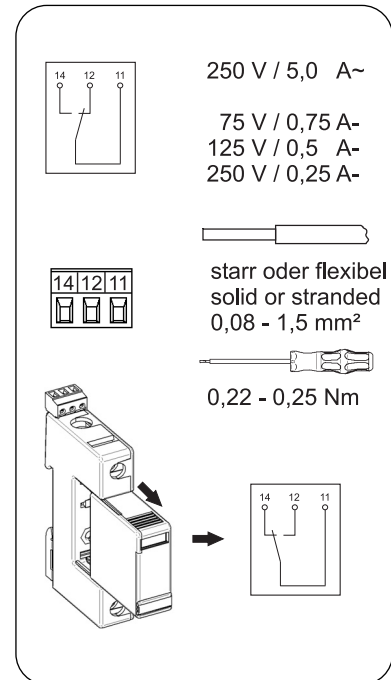
**Vorsicherung  
Backup fuse**



**Abmessungen  
Dimensions**



**Fernmeldung (Fm)  
Remote signalling (RS)**



**Koordination  
Coordination**

SPD	LPZ	Bezeichnung Type	Leitungslänge Cable length	
T1	0-1	P-BM	≥ 15 m	Koordiniert Coordinated
T1+T2	0-2	P-HMS (DP)	≥ 5 m	
T2	0/ 1-2	P-VM(S)	≥ 5 m	
T3	2-3	P-DA	≥ 5 m	

**Zubehör und Ersatzteile  
Accessories and spare parts**

Bezeichnung Type	Bestell-Nr. Order-no.	Steckteil plug-in
P-HMS 280	307 201	
P-HMS 280 Fm	307 203	
P-N/PE	307 261	