

## Überspannungsableiter Typ 2 (Anforderungsklasse C)

Surge arrester type 2 (class II)

P-VMS 280 mehrpolig

P-VMS 280 multipole

Bezeichnung Type	Bestell-Nr. Order-no.	Netzform Mains system	Fernmeldung (Fm) Remote signalling (RS)
<b>P-VMS 280 2</b>	<b>306 226</b>	<b>TN</b>	<input type="checkbox"/>
P-VMS 280 Fm 2	306 227	TN	<input checked="" type="checkbox"/>
<b>P-VMS 280 1+1</b>	<b>306 228</b>	<b>TT / TN</b>	<input type="checkbox"/>
P-VMS 280 Fm 1+1	306 229	TT / TN	<input checked="" type="checkbox"/>
<b>P-VMS 280 3</b>	<b>306 220</b>	<b>TN-C</b>	<input type="checkbox"/>
P-VMS 280 Fm 3	306 223	TN-C	<input checked="" type="checkbox"/>
<b>P-VMS 280 4</b>	<b>306 221</b>	<b>TN-S</b>	<input type="checkbox"/>
P-VMS 280 Fm 4	306 224	TN-S	<input checked="" type="checkbox"/>
<b>P-VMS 280 3+1</b>	<b>306 222</b>	<b>TT / TN-S</b>	<input type="checkbox"/>
P-VMS 280 Fm 3+1	306 225	TT / TN-S	<input checked="" type="checkbox"/>

### Sicherheitshinweise Safety regulations

Das Gerät darf nur in einwandfreiem Zustand eingebaut werden und muss vor dem Einbau auf Beschädigung oder andere Mängel geprüft werden. Das Öffnen oder sonstiger Geräteingriff führt zum Erlöschen sämtlicher Gewährleistungen. Der Einbau darf nur von einer Elektrofachkraft unter Berücksichtigung der DIN-VDE-Bestimmungen durchgeführt werden.

Only install a device that is in perfect condition. Inspect the device for damages or other defects. Opening or any other damage to the device will cancel the warranty. The device may be installed only by an authorized electrician in compliance with IEC regulations and national standards.

### Installationshinweise Installation hints

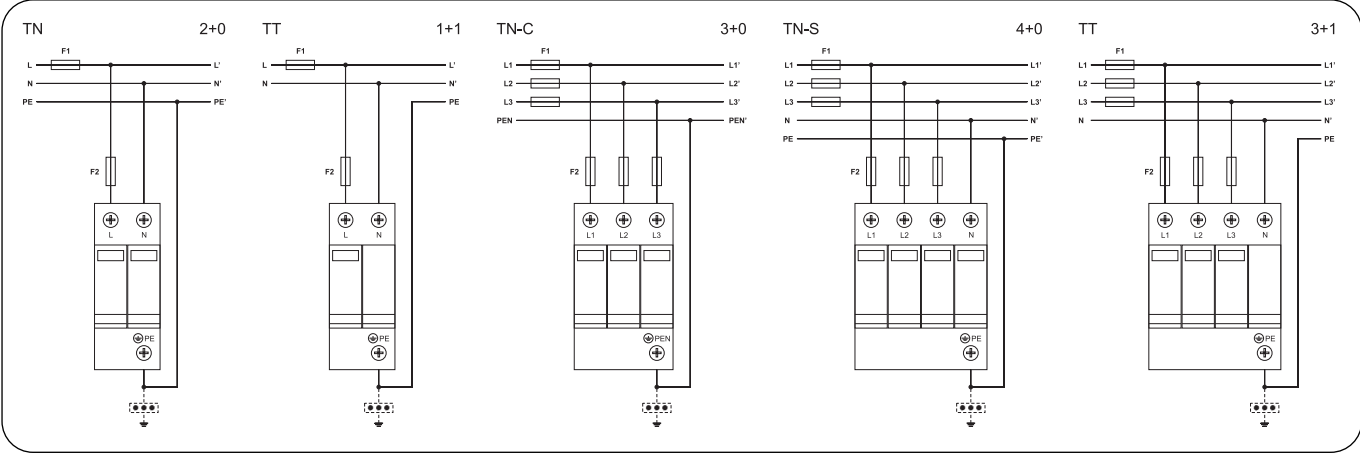
Vor einer Isolationsmessung werden die Steckteile des Überspannungsschutzgerätes aus dem Messkreis entfernt, damit sie nicht zu einer Beeinflussung der Messergebnisse führen.

To avoid inaccurate insulation measurements the plug-ins of the device have to be removed.

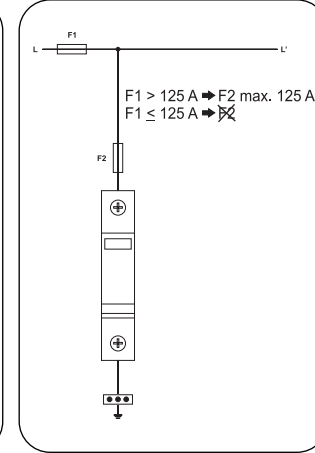
Technische Daten					
Bestell-Nr.	306 226	306 228	306 220	306 221	306 222
	306 227	306 229	306 223	306 224	306 225
Höchste Dauerspannung (AC)	$U_C$	L-N 280 V / N-PE 255 V			
Nennableitstoßstrom (8/20 $\mu$ s)	$I_n$	40 kA	30 kA	60 kA	80 kA
Max. Ableitstoßstrom (8/20 $\mu$ s)	$I_{max}$	80 kA	60 kA	120 kA	150 kA
Schutzpegel	$U_p$	< 900 V bei 5 kA < 1500 V bei 20 kA			
Max. Vorsicherung		125 A gL/gG			
Kurzschlussfestigkeit		25 kA / 50 Hz			
Prüfnorm		EN 61643-11			
Betriebstemperaturbereich	$\vartheta$	- 40 °C ... + 80 °C			
Schutzart		IP 20			
Gehäusewerkstoff		Thermoplast, UL 94 V-0			
Anschlussquerschnitt		min. 6 mm <sup>2</sup> ein-/feindrähtig max. 50 mm <sup>2</sup> mehrdrähtig / 35 mm <sup>2</sup> feindrähtig			
Anzugsdrehmoment		4,5 Nm			
Montage auf Hutschiene		35 mm EN 60715			
Einbauort		Innenraum			
Einbaubreite		2 TE	2 TE	3 TE	4 TE
Schutzelement		MOV	MOV + GDT [N-PE]	MOV	MOV + GDT [N-PE]
Ansprechzeit	$t_A$	< 25 ns	< 100 ns	< 25 ns	< 100 ns
Folgestromlöschfähigkeit	$I_{fi}$	kein $I_f$	[N-PE]	kein $I_f$	[N-PE]
		> 100 A <sub>eff</sub>		> 100 A <sub>eff</sub>	
Thermische Abtrennvorrichtung		Ja			
Anzahl der Ports		1			

Technical data					
Order-no.	306 226	306 228	306 220	306 221	306 222
	306 227	306 229	306 223	306 224	306 225
Max. continuous operating voltage (AC)	$U_C$	L-N 280 V / N-PE 255 V			
Nom. discharge current (8/20 $\mu$ s)	$I_n$	40 kA	30 kA	60 kA	80 kA
Max. discharge current (8/20 $\mu$ s)	$I_{max}$	80 kA	60 kA	120 kA	150 kA
Voltage protection level	$U_p$	< 900 V at 5 kA < 1500 V at 20 kA			
Max. backup fuse		125 A gL/gG			
Short-circuit withstand capability		25 kA / 50 Hz			
Test standard		EN 61643-11			
Operating temperature range	$\vartheta$	- 40 °C ... + 80 °C			
Protection class		IP 20			
Housing material		Thermoplastic, UL 94 V-0			
Cross section for connection		min. 6 mm <sup>2</sup> single-core/finely-stranded max. 50 mm <sup>2</sup> stranded / 35 mm <sup>2</sup> finely-stranded			
Torque		4,5 Nm			
Mounting on DIN rail		35 mm EN 60715			
Location category		Indoor			
Dimensions		2 mods.	2 mods.	3 mods.	4 mods.
Protection component		MOV	MOV + GDT [N-PE]	MOV	MOV + GDT [N-PE]
Response time	$t_A$	< 25 ns	< 100 ns	< 25 ns	< 100 ns
Follow current interrupt rating	$I_{fi}$	no $I_f$	[N-PE]	no $I_f$	[N-PE]
		> 100 A <sub>eff</sub>		> 100 A <sub>eff</sub>	
Thermal disconnecter		Yes			
Number of ports		1			

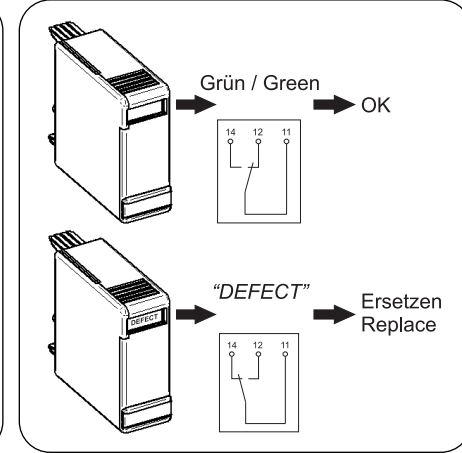
**Anschluss  
Connection**



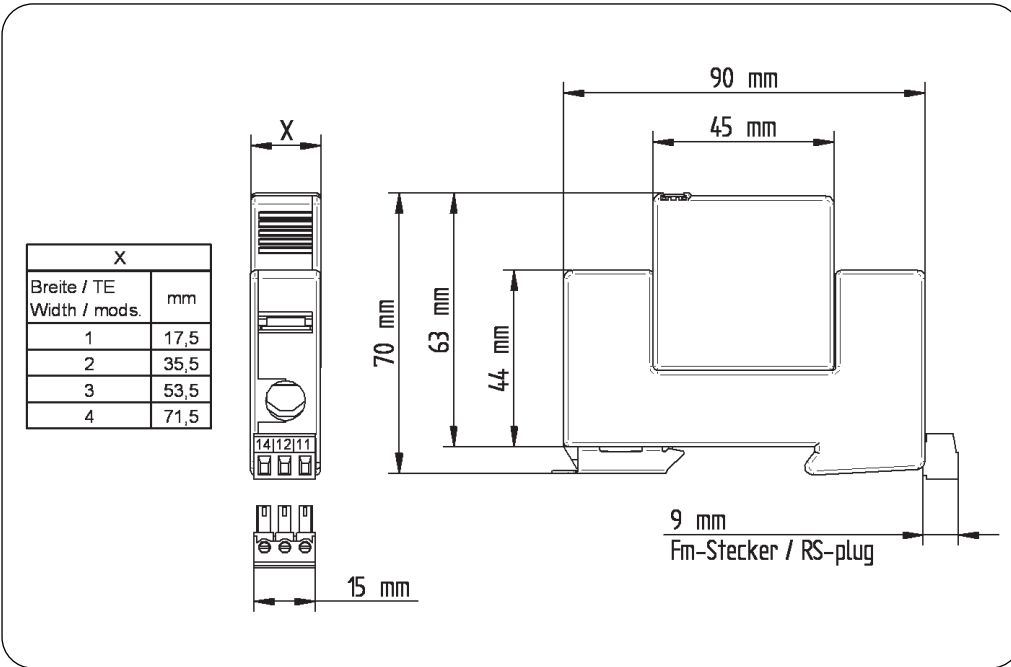
**Vorsicherung  
Backup fuse**



**Funktionsanzeige  
Function display**



**Abmessungen  
Dimensions**



**Koordination  
Coordination**

SPD	LPZ	Bezeichnung Type	Leitungslänge Cable length	
T1	0 <sub>A</sub> -1	P-BM	≥ 15 m	Koordiniert Coordinated
T1 + T2	0 <sub>A</sub> -2	P-HMS (DP)	≥ 5 m	
T2	0 <sub>B</sub> /1-2	P-VM(S)	≥ 5 m	
T3	2-3	P-DA	.....	

**Zubehör und Ersatzteile  
Accessories and spare parts**

Bezeichnung Type	Bestell-Nr. Steckteil Order-no. plug-in
P-VMS 280	306 281
P-VMS 280 Fm	306 283
P-N/PE	306 287

**Fernmeldung (Fm)  
Remote signalling (RS)**

